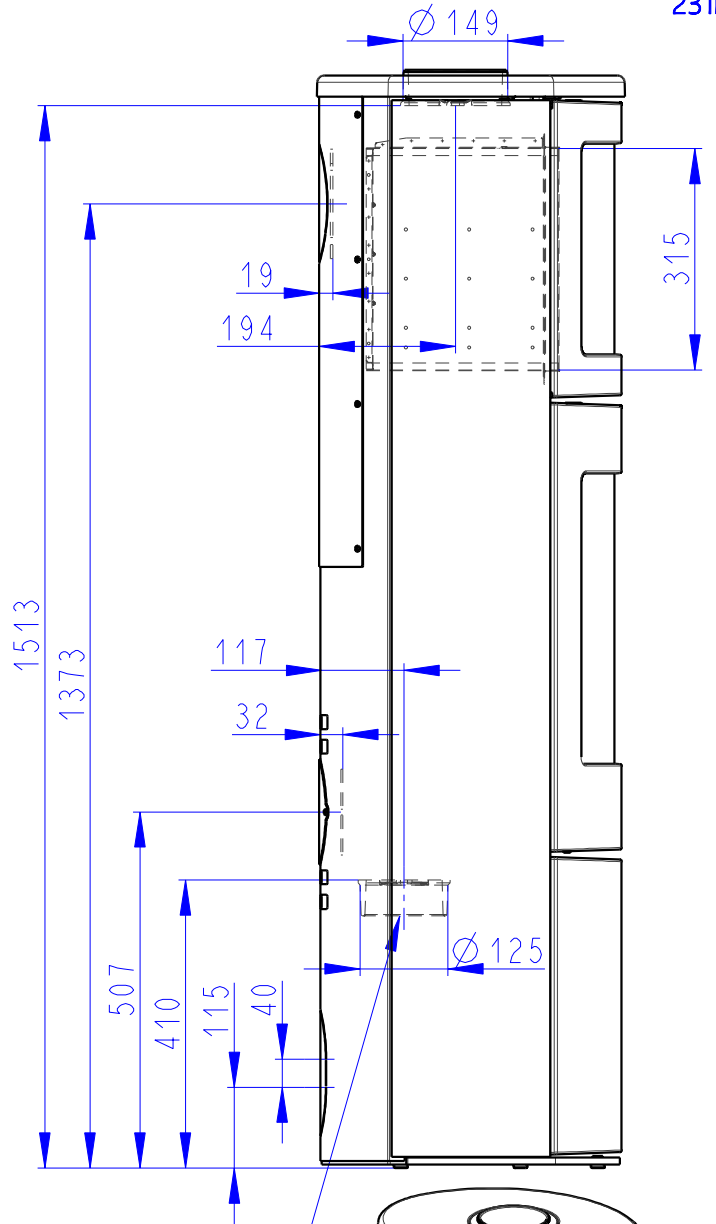
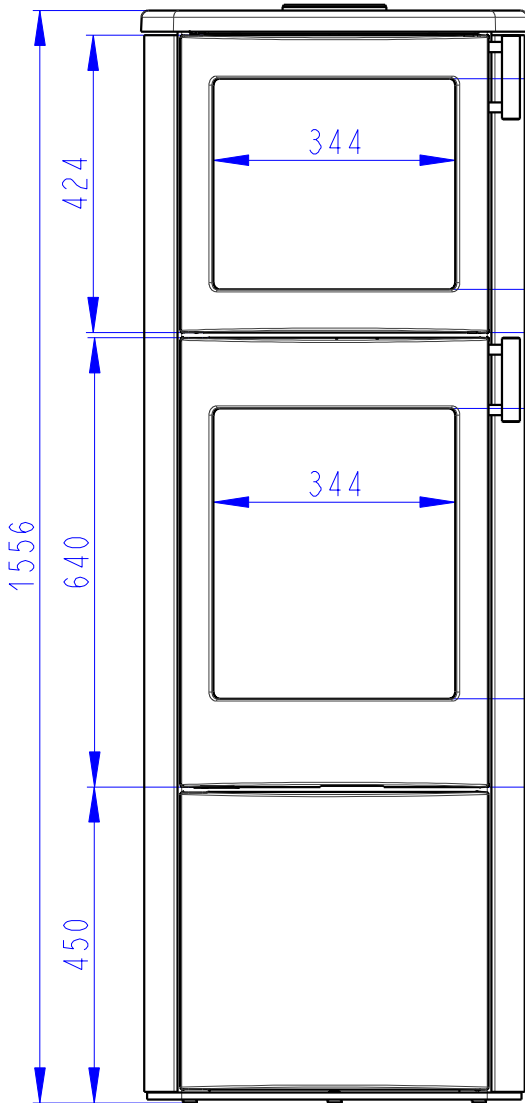




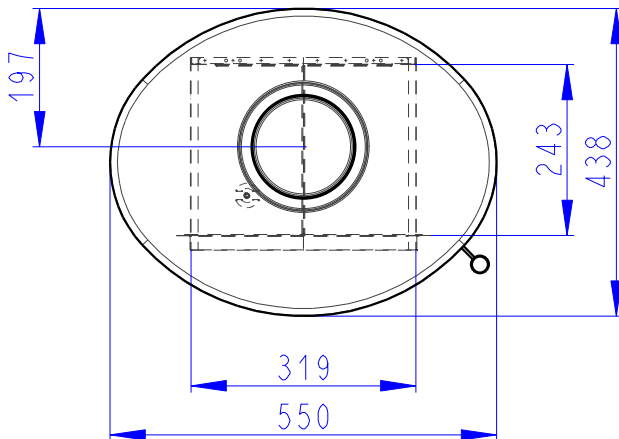
# LAMIA 03 BF

TOUT ACIER  
STAHL KOMPLETT  
FULL STEEL

231kg



Arrivée d'air central  
Zentralluftzufuhr  
Central air inlet



Air primaire  
Air secondaire  
Air tertiaire  
Primärluft  
Sekundärluft  
Tertiärluft  
Primary air  
Secondary air  
Tertiary air

