

Fiche technique RHEA Flam - TENEA 03

Technisches Datenblatt RHEA Flam - TENEA 03

RHEA Flam technical sheet - TENEA 03

| | |
|------------------------------------|----------|
| Article / Bestellcode / Order code | TENEA 03 |
|------------------------------------|----------|

Législation | Prüfungen | Meets requirement limit values for

| | |
|------------|---|
| EN 13 240 | ● |
| 15a B-VG | ● |
| DIN plus | ● |
| BImSch V 2 | ● |

Caractéristiques de fonctionnement | Leistungseigenschaften | Features during operation

| | | |
|--|-------------------|------------------------------|
| Eco design (Efficacité énergétique de chauffage de saison) Ekodesign (Raumheizungs-Jahresnutzungsgrad) Ekodesign (Seasonal energy efficiency of heating) | % | 72,3 |
| Indice d'efficacité énergétique (IEE) Energieeffizienzindex (EEI) Energy efficiency index (EEI) | | 108,9 |
| Label énergétique Energieeffizienzklasse Energy Label | | A+ |
| Type de combustible Verwendeter Brennstoff Fuel | | Bûches/Stück Holz/Piece wood |
| Longueur de bûches Ausmaß des Brennstoff Length of fuel | mm | 250 |
| Consommation moyenne de combustible (bûches) Durchschnittlicher Brennstoffverbrauch Average wood consumption | kg/h | 1,74 |
| Lot de combustible autorisé Maximal Brennstoffverbrauch Allowed wood batch | kg/h | 2,3 |
| Intervalle de charge du combustible Zeitabstand der Brennstoffbeschickung für die Nennleistung Fuel supply interval for the rated output | | 1 heure/1 Stunde/1 hour |
| Volume de chauffe Verbrennungsluftbedarf Combustion air requirement | m ³ /h | 22,1 |

Valeurs nominales | Nennwertes | General data

| | | |
|--|-------------------|-----------|
| Puissance nominale Nennwärmeleistung Nominal heat output | kW | 5,9 |
| Puissance ajustable Reg.Gesamtleistung Reg.output | kW | 3,0 - 7,7 |
| Rendement Wirkungsgrad Efficiency | % | 81,3 |
| Débit massique des fumées Massendurchfluss von trockenen Abgasen Dry flue gases mass flow | g/s | 5,1 |
| Température moyenne des résidus de combustion Durchschnittliche Abgastemperatur Mean flue gas temperature | °C | 247 |
| Température moyenne des résidus de combustion derrière la sortie Durchschnittliche Rauchgastemperatur nach dem Hals Mean flue gas temperature after throat | °C | 266 |
| Tirage de conduit de fumée Förderdruck Flue draught | Pa | 11 |
| Poussière - O ₂ =13% Staub - O ₂ =13% Dust - O ₂ =13% | mg/m ³ | 24 |
| CO - O ₂ =13% | mg/m ³ | 565 |
| CO ₂ | % | 10,11 |
| OGC - O ₂ =13% | mg/m ³ | 48 |
| NO _x - O ₂ =13% | mg/m ³ | 127 |

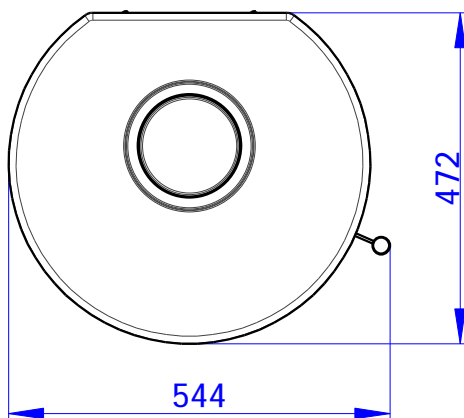
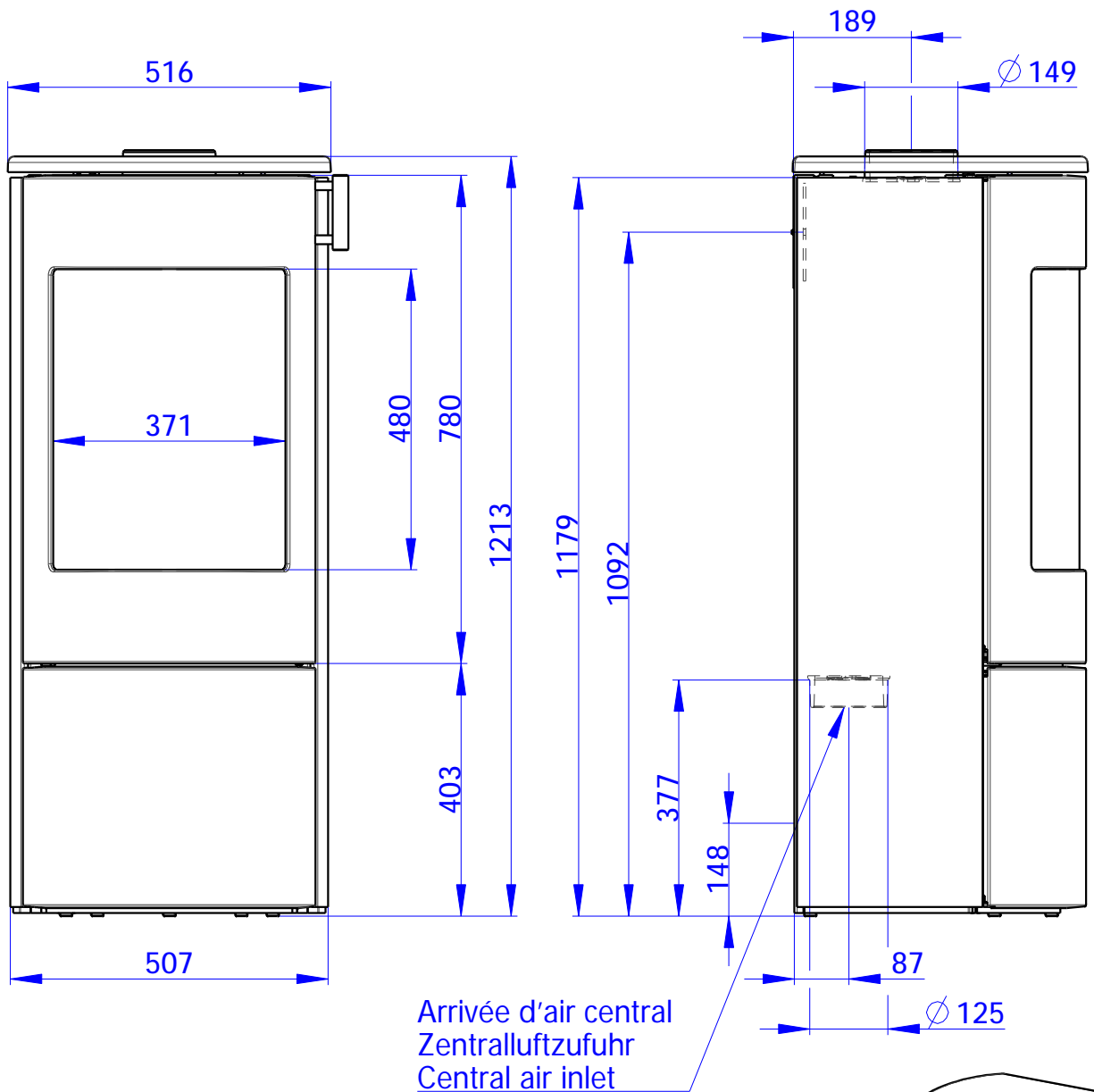
Dimensions et poids | Maße & Gewicht | Dimensions and weights

| | | |
|--|----|------------------|
| Dimensions (hauteur x largeur x profondeur) Maße (Höhe x Breite x Tiefe) Dimensions (Height x Width x Depth) | mm | 1213 x 544 x 472 |
| Hauteur de l'axe de la sortie arrière (latéral) Anschlusshöhe (seitlichen) hinten Connection height for rear (side) installation | mm | 1092 |
| Diamètre du conduit de fumée Rauchrohrdurchmesser Flue gas connector diameter | mm | 150 |

| | | |
|--|----|----------------------|
| Diamètre de l'arrivée d'air central (AAC) Zentralluftzufuhr (ZLZ) External air intake (EAI) | mm | 125 |
| Poids Gewicht Weight | kg | 190,5 |
| Dimensions de la chambre de combustion (hauteur x largeur x profondeur) Maße Feuerraum (Höhe x Breite x Tiefe) Dimensions of the combustion chamber (Height x Width x Depth) | mm | 409 x 339 x 330 |
| Distance de sécurité par rapport aux matériaux combustibles (arrière x frontal x latéral x latéral avec vitre x plafond) Sicherheitsabstand von brennbaren Werkstoffen (Hinterwand x Frontwand x Seitenwände x Seite mit Glas x Von der Decke) Safe distance from flammable materials (Back x Front x Side x Side with glass x From the ceiling) | mm | 150/800/350/---/1000 |

Accessoires fournis avec le produit | Mitgeliefertes Zubehör | Supplied accessories

| | |
|---|---|
| Gant de protection Schutzhandschuh Protective glove | ● |
| Cendrier Aschenbecher Ashtray | ● |



Air primaire
Air secondaire
Air tertiaire
Primärluft
Sekundärluft
Tertiärluft
Primary air
Secondary air
Tertiary air

