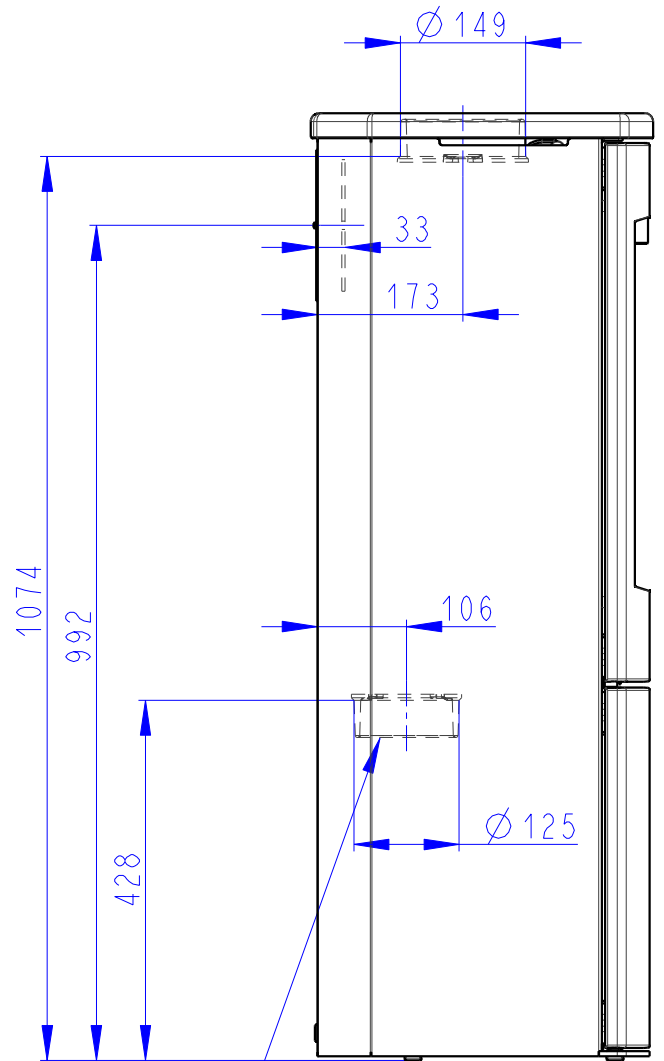
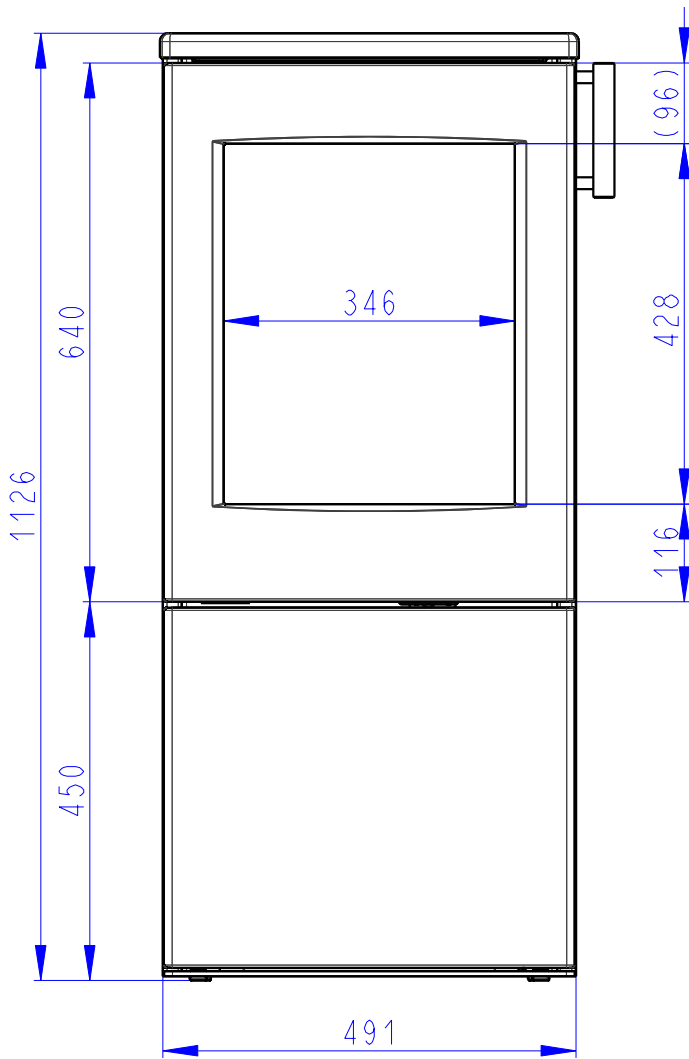


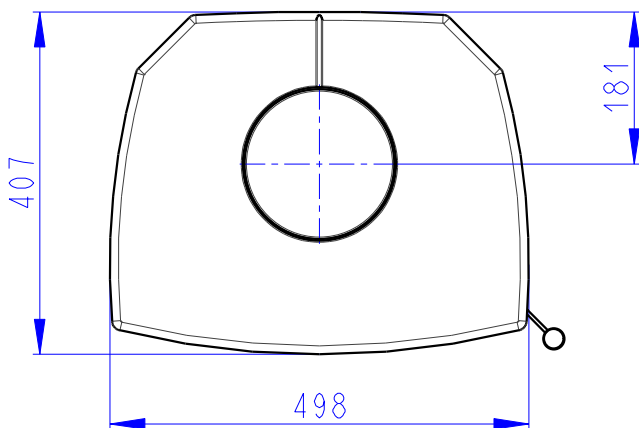


NEMEA 01

PLATEAU EN CÉRAMIQUE
 TOPPLATTE KERAMIK
 TOP PLATE CERAMICS



Arrivée d'air central
 Zentralluftzufuhr
 Central air inlet



Air primaire
 Air secondaire
 Air tertiaire
 Primärluft
 Sekundärluft
 Tertiärluft
 Primary air
 Secondary air
 Tertiary air

