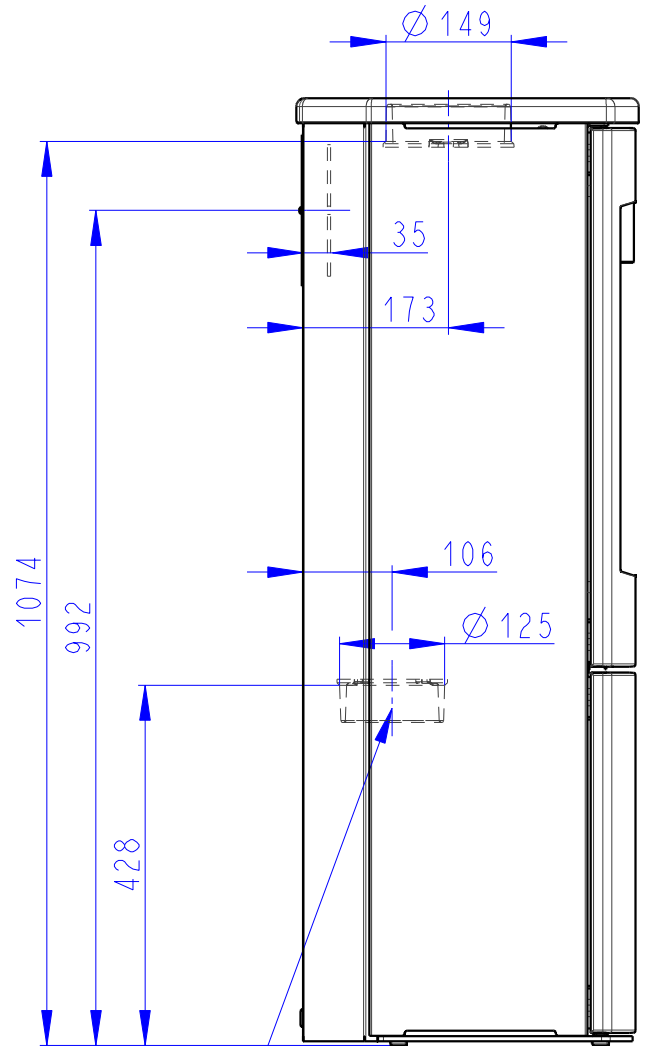
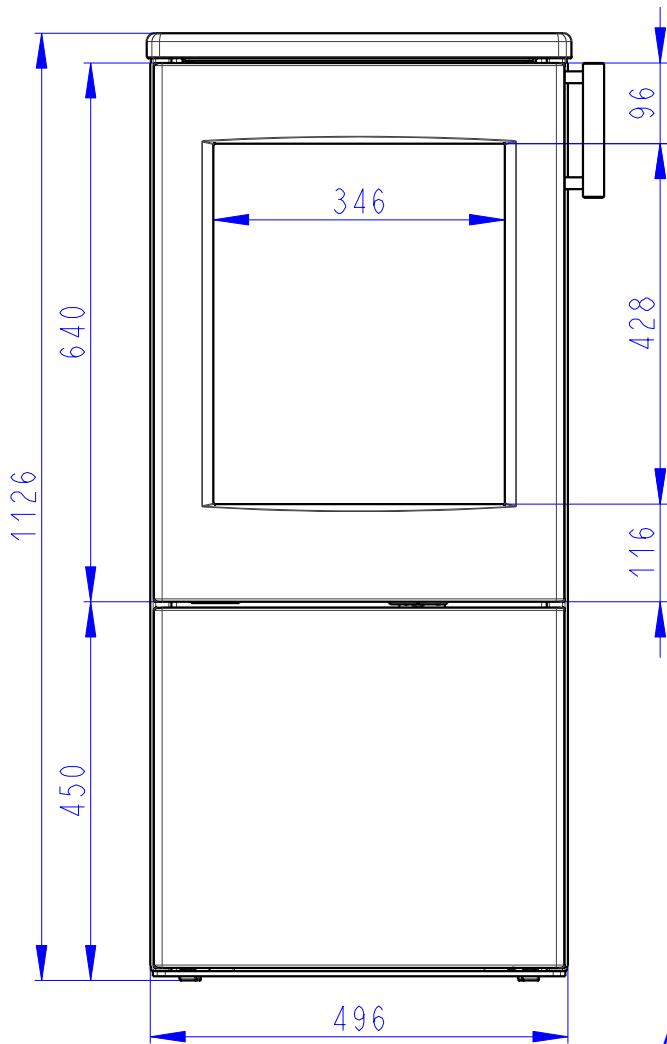


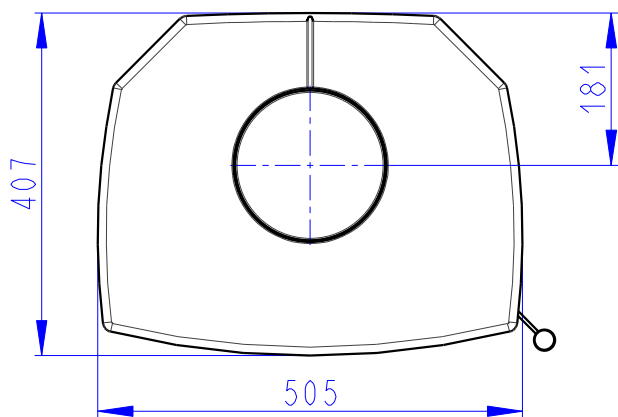


NEMEA N 05

PLATEAU EN CÉRAMIQUE
TOPPLATTE KERAMIK
TOP PLATE CERAMICS



Arrivée d'air central
Zentralluftzufuhr
Central air inlet



Air primaire
Air secondaire
Air tertiaire
Primärluft
Sekundärluft
Tertiärluft
Primary air
Secondary air
Tertiary air

