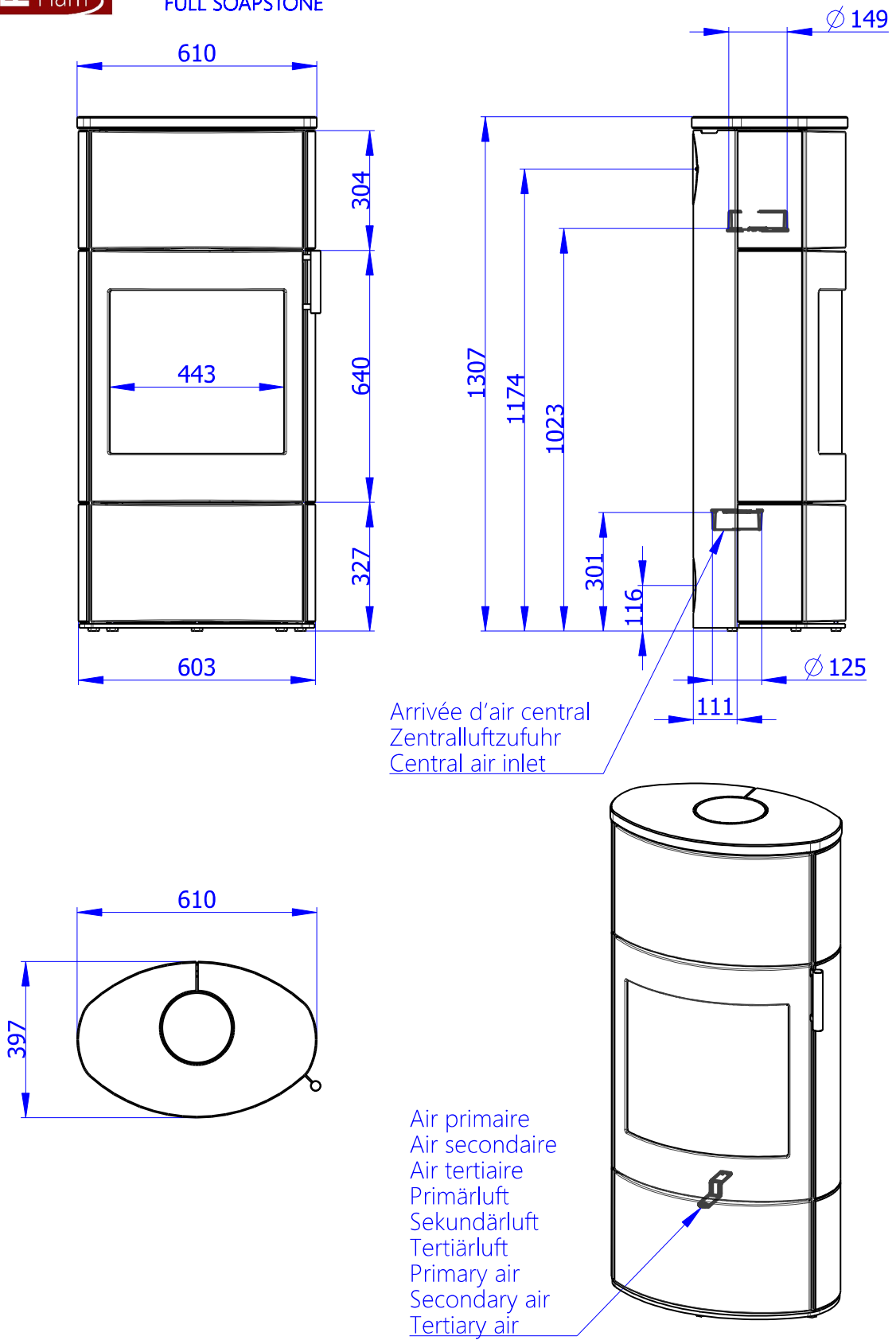




EDESSA 20

TOUT SOAPSTONE
 SOAPSTONE KOMPLETT
 FULL SOAPSTONE



Caractéristiques déclarées du produit

Norme(s) Européennes	✓ EN 13240 EN 13229	EN 16510 ✓ Ecodesign	✓ DIN+ ✓ BImSchV2	DIBt ✓ 15a B-VG 2015	
Classification de l'appareil					Type BE
Rendement énergétique (N_{nom})					82,8 %
L'indice d'efficacité énergétique EEI					110,1
Label énergétique					A+
Combustible					Bûches
Longueur recommandée de bûches					200-330 mm
Consommation moyenne de combustible					1,61 kg/h
Charge en bois autorisé					2,2 kg/h
Intervalle entre les chargements de combustible					1 heure
Débit massique des fumées					20,4 m ³ /h
Puissance nominale (P_{nom})					5,6 kW
Puissance nominale de l'échangeur (P_{Wnom})					---
Surpression maximale de fonctionnement (p_w)					---
Débit massique des gaz de combustion secs pour le calcul des gaz de combustion					6,3 g/s
Température moyenne des résidus de combustion (T_{nom})					239 °C
Température moyenne des résidus de combustion derrière la sortie					270 °C
Tirage de conduit de fumée (p_{nom})					12 Pa
Classe de température					T400
Raccordement à une cheminée collective					Oui
Stockage du combustible dans range bûches					Non
Réchauffement maximal du bois dans range bûches					---
Poussière O ₂ = 13 % (PM_{nom})					26 mg/Nm ³
Résidus de combustion émis (CO dans les résidus de combustion pour O ₂ = 13 %) (CO_{nom})					0,0502 % 627 mg/Nm ³
OGC O ₂ = 13 % (OGC_{nom})					29 mg/Nm ³
NOx O ₂ = 13 % (NO_{xnom})					103 mg/Nm ³
Régulation automatique de la combustion					---
La consommation d'électricité (W)					---
Standing air loss (V_h)					---
Fonctionnement par intermittence (INT) / Service ininterrompu (CON)					INT

Données techniques de base

Dimensions principales Hauteur (H) Largeur (W) Profondeur (L)	1307 610 397	mm
Dimensions de la chambre de combustion Hauteur (H) Largeur (W) Profondeur (L)	412 398 288	mm
Dimensions de la porte (du foyer) Hauteur (H) Largeur (W) Profondeur (L)	--- --- ---	mm
Hauteur de l'axe de la sortie arrière (latérale)	1174	mm
Volume de l'échangeur de chaleur	---	l
Diamètre du conduit de fumée	150	mm
Diamètre de buse d'air de combustion (D_{out})	150	mm
Diamètre de l'arrivée d'air centrale	125	mm
Poids	212	kg
Zone de la grille de ventilation d'entrée	---	cm ²
Zone de la grille de ventilation de sortie	---	cm ²

Distance par rapport aux matériaux combustibles

pour un conduit de fum. non isolé (conform. aux la plaque signalétique)

Note

Arrière (d_R)	150	mm
Avant (d_P)	800	mm
Avant (par rapport au sol) (d_F)	---	mm
Latéral (d_S)	200	mm
Latéral avec vitre (d_{S1})	---	mm
Latéral – niche (d_{S2})	---	mm
Latéral – emplacement 45° (d_{S3})	---	mm
Rayonnement latéral (d_L)	---	mm
Depuis le sol (d_B)	---	mm
Plafond (d_C)	1000	mm

Distance par rapport aux matériaux combustibles pour un conduit de fumée isolé *

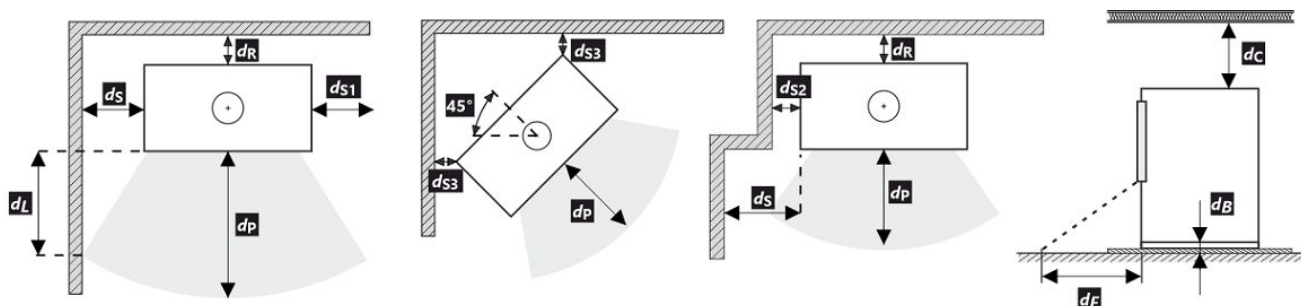
Arrière (d_R)	---	mm
Latéral (d_S)	---	mm

Distance par rapport aux matériaux combustibles pour un conduit de fumée isolé une plaque de suspension *

Arrière (d_R)	---	mm
Latéral (d_S)	---	mm

Distance par rapport aux matériaux non combustibles

Arrière (d_{Rnon})	80	mm
Latéral (d_{Snon})	200	mm
Latéral – niche (d_{S2non})	---	mm



Lors de l'installation et de l'utilisation du produit, toutes les réglementations locales doivent être respectées, y compris celles relatives aux normes nationales et européennes.

* La distance suppose l'utilisation d'un conduit de fumée isolé avec une épaisseur d'isolation minimale de 25 mm jusqu'au produit.

Deklarierte Produkteigenschaften

Harmonisierte technische Spezifikation	✓ EN 13240 EN 13229	EN 16510 ✓ Ecodesign	✓ DIN+ ✓ BImSchV2	DIBt ✓ 15a B-VG 2015
Produktklassifizierung	Type BE			
Energiewirkungsgrad (η_{nom})	82,8 %			
Energieeffizienzindex	110,1			
Energielabel	A+			
Brennstoff	Scheitholz			
Brennstofflänge	200-330 mm			
Durchschnittlicher Brennstoffverbrauch	1,61 kg/h			
Zulässiger Brennstoffverbrauch	2,2 kg/h			
Brennstofflieferintervall	1 Stunde			
Verbrennungsluftmenge	20,4 m ³ /h			
Nennwärmeleistung (P_{nom})	5,6 kW			
Wärmetauscherleistung (P_{Wnom})	--- kW			
Maximaler Betriebsüberdruck (p_w)	--- bar			
Rauchgasmassenstrom (trocken) für die Berechnung der Rauchgaswege	6,3 g/s			
Durchschnittliche Abgastemperatur (T_{nom})	239 °C			
Durchschnittliche Rauchgastemperatur hinter dem Stutzen	270 °C			
Förderdruck (p_{nom})	12 Pa			
Temperaturklasse	T400			
Mehrfachbelegung	Ja			
Lagerung von Brennstoff im Holzfach	Nein			
Maximale Erwärmung des Holzes im Holzfach	--- °C			
Feinstaub O ₂ = 13 % (PM_{nom})	26 mg/Nm ³			
Abgasemission (CO in den Abgasen bei O ₂ = 13 %) (CO_{nom})	0,0502 % 627 mg/Nm ³			
OGC O ₂ = 13 % (OGC_{nom})	29 mg/Nm ³			
NO _x O ₂ = 13 % (NO_{xnom})	103 mg/Nm ³			
Automatische Abbrandsteuerung	---			
Stromverbrauch (W)	--- W			
Ständiger Luftverlust (V_h)	--- m ³ _N /h			
Intervallbetrieb (INT) / Dauerbetrieb (CON)	INT			

Technische Grunddaten

Hauptabmessungen Höhe (H) Breite (W) Tiefe (L)	1307 610 397	mm
Abmessungen der Brennkammer Höhe (H) Breite (W) Tiefe (L)	412 398 288	mm
Abmessungen der Feuerraumtür Höhe (H) Breite (W) Tiefe (L)	--- --- ---	mm
Achshöhe hinterer (seitlichen) Rauchrohanschluss	1174	mm
Volumen Wärmetauscher	---	l
Rauchrohrdurchmesser	150	mm
Abgasstutzen (D_{out})	150	mm
Durchmesser zentrale Luftzufuhr	125	mm
Gewicht	212	kg
Fläche Zuluftgitter	---	cm ²
Fläche Abluftgitter	---	cm ²

Abstand zu brennbaren Materialien

mit unisoliertem Rauchrohr (auf dem Typenschild angegeben)

Bemerkung

Rückwand (d_R)	150	mm
Strahlungsbereich (d_P)	800	mm
Strahlungsbereich zum Boden (d_F)	---	mm
Seitenwände (d_S)	200	mm
Seite mit Glas (d_{S1})	---	mm
Seite – Nische (d_{S2})	---	mm
Seite – Ausrichtung 45° (d_{S3})	---	mm
Seitliche Strahlung (d_L)	---	mm
Von dem Boden (d_B)	---	mm
Von der Decke (d_C)	1000	mm

Abstand zu brennbaren Materialien mit isoliertem Rauchrohr *

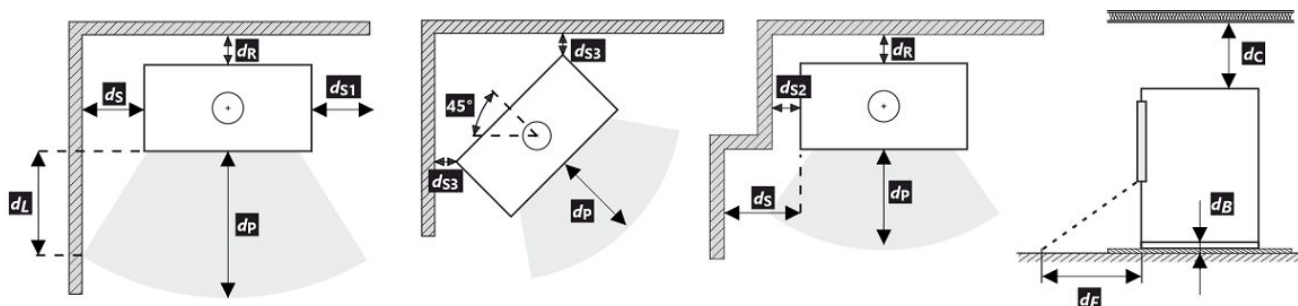
Rückwand (d_R)	---	mm
Seitenwände (d_S)	---	mm

Abstand zu brennbaren Materialien mit isoliertem Rauchrohr und Aufhängeblech (Abschirmung) *

Rückwand (d_R)	---	mm
Seitenwände (d_S)	---	mm

Abstand zu nicht brennbaren Materialien

Rückwand (d_{Rnon})	80	mm
Seitenwände (d_{Snon})	200	mm
Seite – Nische (d_{S2non})	---	mm



Bei der Installation und dem Betrieb des Ofens sind alle örtlichen Vorschriften sowie nationale und europäische Normen zu beachten.

- * Der Abstand setzt die Verwendung eines isolierten Rauchrohrs mit einer Mindestdämmstärke von 25 mm bis zum Produkt voraus.

Declared qualities stated

Harmonised technical specification	✓ EN 13240 EN 13229	EN 16510 ✓ Ecodesign	✓ DIN+ ✓ BImSchV2	DIBt ✓ 15a B-VG 2015	
Classification of appliance					Type BE
Energy efficiency (η_{nom})					82,8 %
The energy efficiency index					110,1
Energy label					A+
Fuel					Wood logs
Fuel length					200-330 mm
Average fuel consumption					1,61 kg/h
Allowed fuel dose					2,2 kg/h
Fuel supply interval					1 hour
Amount of combustion air					20,4 m ³ /h
Nominal output (P_{nom})					5,6 kW
Hot-water exchanger output (P_{Wnom})					--- kW
Maximum operating overpressure (p_w)					--- bar
Dry flue gas mass flow rate to calculate the flue gas path					6,3 g/s
Flue gas temperature (T_{nom})					239 °C
Mean flue gas temperature after throat					270 °C
Flue draught (p_{nom})					12 Pa
Chimney temperature class					T400
Connection to the common chimney					Yes
Storage of fuel in the wood shed area					No
Maximum warming of the wood in the wood shed					--- °C
Dust $O_2 = 13\%$ (PM_{nom})					26 mg/Nm ³
Emissions of gases of combustion (CO in the flue gases at $O_2 = 13\%$) (CO_{nom})					0,0502 % 627 mg/Nm ³
OGC $O_2 = 13\%$ (OGC_{nom})					29 mg/Nm ³
NOx $O_2 = 13\%$ (NO_{xnom})					103 mg/Nm ³
Automatic regulation unit of burning					---
Power consumption (W)					--- W
Standing air loss (V_h)					--- m ³ _N /h
Intermittent operation (INT) / Continuous operation (CON)					INT

Basic technical data

Principal dimensions Height (H) Width (W) Length (L)	1307 610 397	mm
Combustion chamber dimensions Height (H) Width (W) Length (L)	412 398 288	mm
Fireplace door dimensions Height (H) Width (W) Length (L)	--- --- ---	mm
Axis height of the rear (side) outlet	1174	mm
Volume of hot-water exchanger	---	l
Flue diameter	150	mm
Diameter of flue throat (D_{out})	150	mm
Diameter of external air connection	125	mm
Weight	212	kg
Area of Inlet ventilation grille	---	cm ²
Area of Outlet ventilation grille	---	cm ²

Distances from flammable materials

with un-insulated flue pipe (provided on the product label)

Note

Back (d_R)	150	mm
Front (d_P)	800	mm
Front to the floor (d_F)	---	mm
Side (d_S)	200	mm
Side with glass (d_{S1})	---	mm
Side - niche (d_{S2})	---	mm
Side - location 45° (d_{S3})	---	mm
Side radiation (d_L)	---	mm
From the floor (d_B)	---	mm
From the ceiling (d_C)	1000	mm

Distances from flammable materials with insulated flue pipe *

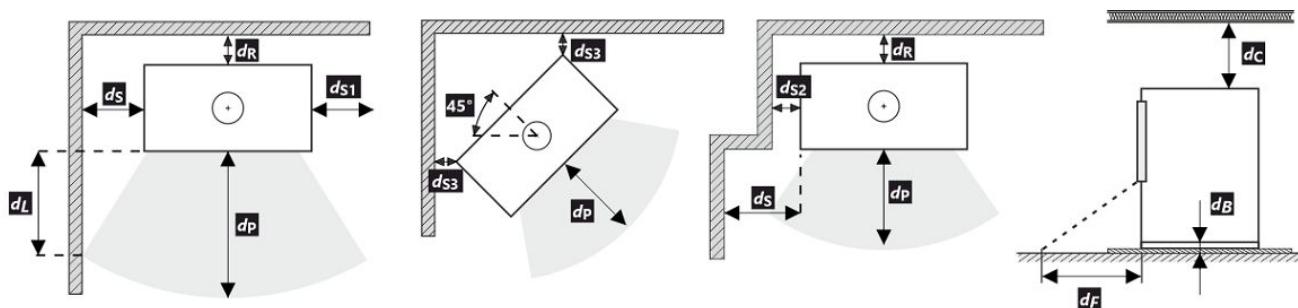
Back (d_R)	---	mm
Side (d_S)	---	mm

Distances from flammable materials with insulated flue pipe and hanging plate (shielding) *

Back (d_R)	---	mm
Side (d_S)	---	mm

Distances from nonflammable materials

Back (d_{Rnon})	80	mm
Side (d_{Snon})	200	mm
Side - niche (d_{S2non})	---	mm



All local regulations, including regulations relating to national and European standards, must be observed during the installation and operation of the product.

- * The distance assumes the use of an insulated flue pipe with a minimum insulation thickness of 25 mm up to the product.