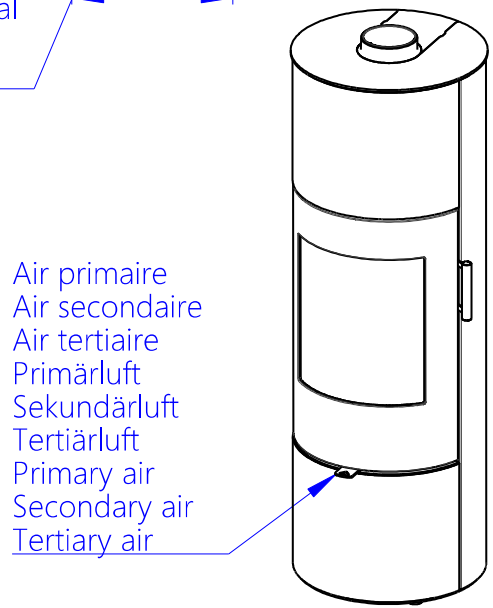
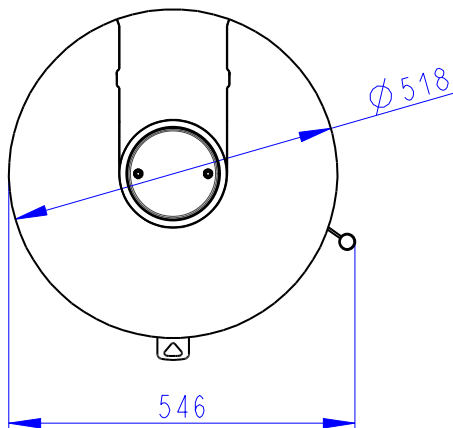
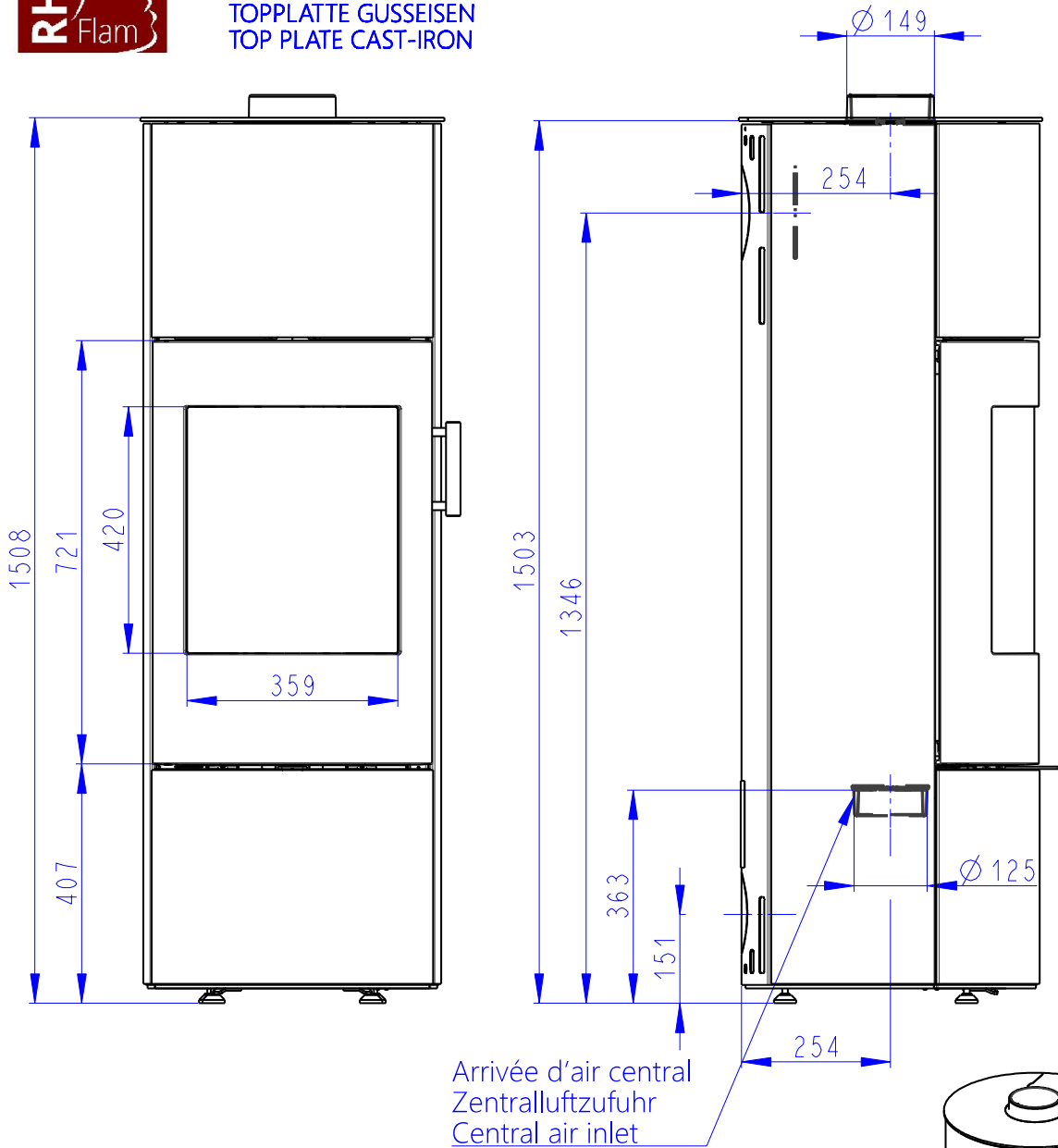




OLBIA H 30

PLATEAU EN FONTE
TOPPLATTE GUSSEISEN
TOP PLATE CAST-IRON



Caractéristiques déclarées du produit

Norme(s) Européennes EN 16510-1 ed.2:2023 | EN 16510-2-1:2022 Ecodesign DIN+ BImSchV2 15a B-VG 2015

Classification de l'appareil	Type BE			
		Puissance thermique nominale (nom)	Puissance thermique partielle (part)	
Efficacité énergétique	$\eta_{nom} \eta_{part}$	81	---	%
Efficacité énergétique saisonnier à la puissance thermique nominale de l'appareil	$\eta_{snom} \eta_{spart}$	71	---	%
Indice d'efficacité énergétique EEI	EEI	107		
Label énergétique		A+		
Combustible		Bûches		
Longueur recommandée de bûches		200-330		mm
Consommation moyenne de combustible		1,71	---	kg/h
Charge en bois autorisé		2,3		kg/h
Intervalle entre les chargements de combustible		1 heure		
Couche de base du combustible		0,17	---	kg
Critère de fin du cycle d'essai		4,0	---	Vol.-%
Débit massique des fumées		21,7		m ³ /h
Puissance thermique nominale	$P_{nom} P_{part}$	5,8	---	kW
Puissance thermique nominale de l'échangeur	$P_{Wnom} P_{Wpart}$	---	---	kW
Pression d'eau maximale	P_W	---		bar
Débit massique des gaz de combustion secs	$\Phi_{f,g nom} \Phi_{f,g part}$	7,6	---	g/s
Température de sortie des gaz de combustion	$T_{snom} T_{spart}$	284	---	°C
Tirage de conduit de fumée	$P_{nom} P_{part}$	12	---	Pa
Classe de température		T400		
Raccordement à une cheminée collective		Oui		
Stockage du combustible dans range bûches		Non		
Réchauffement maximal du bois dans range bûches		---		°C
Poussière O ₂ = 13 %	$PM_{nom} PM_{part}$	18	---	mg/Nm ³
CO ₂		9,28	---	%
Résidus de combustion émis (CO dans les résidus de combustion pour O ₂ = 13 %)	$CO_{nom} CO_{part}$	0,0715 894	---	% mg/Nm ³
OGC O ₂ = 13 %	$OGC_{nom} OGC_{part}$	43	---	mg/Nm ³
NOx O ₂ = 13 %	$NO_{xnom} NO_{xpart}$	125	---	mg/Nm ³
Régulation automatique de la combustion		---	---	
Consommation d'énergie en mode veille	e_{lSB}	---		kW
Consommation d'électricité	$e_{lmax} e_{lmin}$	---	---	kW
Fonctionnement par intermittence Service ininterrompu	INT CON	INT		

Données techniques de base

Dimensions principales (Hauteur Largeur Profondeur)	H W L	1508 518 518	mm
Dimensions de la chambre de combustion (Hauteur Largeur Profondeur)	H W L	400 340 350	mm
Dimensions de la porte (Hauteur Largeur Profondeur)	H W L	--- --- ---	mm
Hauteur de l'axe de la sortie arrière (latérale)		1346	mm
Volume de l'échangeur de chaleur		---	l
Diamètre du conduit de fumée		150	mm
Diamètre de buse d'air de combustion	d_{out}	150	mm
Diamètre de l'arrivée d'air centrale		125	mm
Longueur maximale (tuyau) d'arrivée d'air centrale		5000	mm
Poids	m	190	kg
Capacité de charge	m_{chim}	200	kg

Capacité thermique (Pouvoir calorifique)

taille minimale de la pièce où est installé l'appareil

Isolation de la maison – très bon (20 W/m ³)	par exemple, maison neuve et isolée / habitée en permanence	216	m ³
Isolation de la maison – bon (22,5 W/m ³)		192	m ³
Isolation de la maison – moyen (32 W/m ³)		135	m ³
Isolation de la maison – mauvais (45 W/m ³)		96	m ³
Isolation de la maison – très mauvais (50 W/m ³)	par exemple une vieille maison / chalet / chalet non isolé	86	m ³

Distance par rapport aux matériaux combustibles

pour un conduit de fum. non isolé (conform. aux la plaque signalétique)

Note

Arrière	d_R	100	mm
Avant	d_p	800	mm
Avant (par rapport au sol)	d_F	0	mm
Latéral	d_s	350	mm
Latéral avec vitre	d_{s1}	---	mm
Latéral – niche	d_{s2}	200	mm
Latéral – emplacement 45°	d_{s3}	150	mm
Rayonnement latéral	d_L	0	mm
Depuis le sol	d_B	0	mm
Plafond	d_C	800	mm

Distance par rapport aux matériaux combustibles pour un conduit de fumée isolé *

Arrière	d_R	---	mm
Latéral	d_s	---	mm

Distance par rapport aux matériaux combustibles avec plaque de suspension

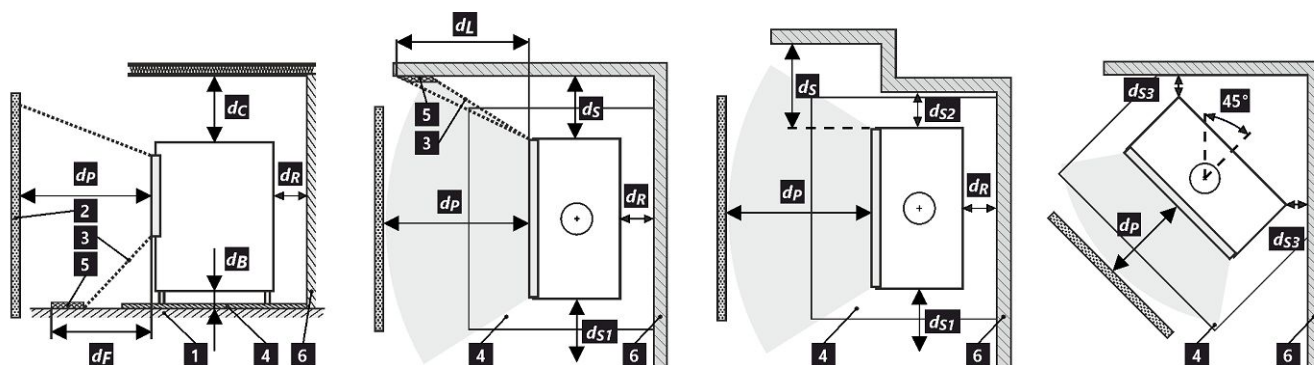
Arrière	d_R	---	mm
Latéral	d_s	---	mm

Distance par rapport aux matériaux combustibles pour un conduit de fumée isolé une plaque de suspension *

Arrière	d_R	---	mm
Latéral	d_s	---	mm

Distance par rapport aux matériaux non combustibles

Arrière	d_{Rnon}	80	mm
Latéral	d_{Snon}	300	mm
Latéral – niche	d_{s2non}	80	mm
Latéral – emplacement 45°	d_{s3non}	---	mm



1 sol | 2 objet | 3 zone de rayonnement | 4 plaque de protection de sol | 5 zone critique (en raison du rayonnement) | 6 mur combustible

Lors de l'installation et de l'utilisation du produit, toutes les réglementations locales doivent être respectées, y compris celles relatives aux normes nationales et européennes.

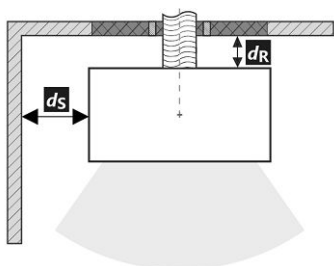
Le produit installé sur un sol composé de matériaux combustibles doit être équipé d'une plaque de protection de sol en matériau non combustible dépassant d'au moins 400 mm à l'avant et 100 mm dans les autres directions par rapport à la surface de base du produit. Le produit doit être installé sur des sols présentant une capacité de charge suffisante.

* La distance suppose l'utilisation d'un conduit de fumée isolé avec une épaisseur d'isolation minimale de 25 mm jusqu'au produit.

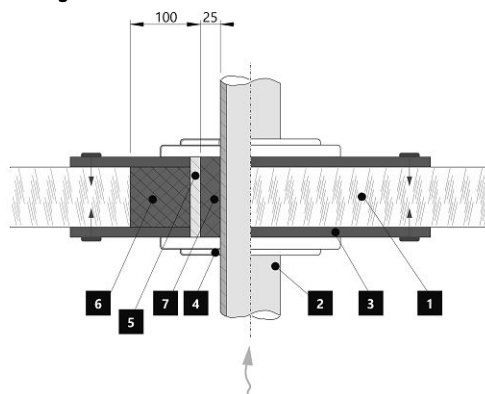
Distance par rapport aux matériaux combustibles (non combustibles) – Raccordement arrière du conduit de fumée

Arrière	d_R	100	mm
Latéral	d_S	350	mm

Raccordement arrière du conduit de fumée



Passage du conduit de fumée à travers un mur en matériau combustible

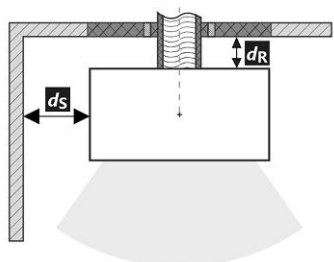


1. Mur
2. Conduit de fumée
3. Plaque de recouvrement (incombustibles, non métallique)
4. Rosage
5. Tuyau de protection
6. Remplissage isolant (incombustible, par exemple la fibre de verre)
7. Remplissage isolant (incombustible, par exemple l'argile des poêliers)

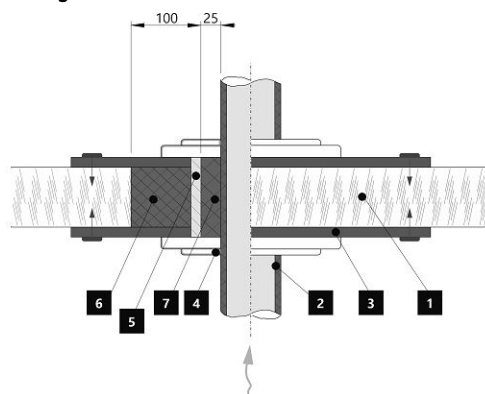
Distance par rapport aux matériaux combustibles (non combustibles) – Raccordement arrière du conduit de fumée (isolé)

Arrière	d_R	---	mm
Latéral	d_S	---	mm

Raccordement arrière du conduit de fumée (isolé)



Passage du conduit de fumée à travers un mur en matériau combustible



1. Mur
2. Conduit de fumée isolé
3. Plaque de recouvrement (incombustibles, non métallique)
4. Rosage
5. Tuyau de protection
6. Remplissage isolant (incombustible, par exemple la fibre de verre)
7. Remplissage isolant (incombustible, par exemple l'argile des poêliers)

Deklarierte Produkteigenschaften

Harmonisierte technische Spezifikation				✓ EN 16510-1 ed.2:2023 EN 16510-2-1:2022				✓ Ecodesign				✓ DIN+				✓ BImSchV2				✓ 15a B-VG 2015			
Produktklassifizierung				Type BE																			
				Nennwärmeleistung (nom)						Teillastwärmeleistung (part)													
Energiewirkungsgrad				η_{nom} η_{part}		81						---						%					
Raumheizungs-Jahresnutzungsgrad				η_{Snom} η_{Spart}		71						---						%					
Energieeffizienzindex				EEI		107																	
Energielevel				A+																			
Brennstoff				Scheitholz																			
Brennstofflänge				200-330												mm							
Durchschnittlicher Brennstoffverbrauch				1,71						---						kg/h							
Zulässiger Brennstoffverbrauch				2,3												kg/h							
Brennstofflieferintervall				1 Stunde																			
Grundglutmasse				0,17						---						kg							
Kriterium für das Ende des Prüfzyklus				4,0						---						Vol.-%							
Verbrennungsluftmenge				21,7												m ³ /h							
Nennwärmeleistung				P_{nom} P_{part}		5,8						---						kW					
Wärmetauscherleistung				P_{Wnom} P_{Wpart}		---						---						kW					
Maximaler Wasserbetriebsdruck				P_W		---												bar					
Rauchgasmassenstrom (trocken)				$\Phi_{f,g nom}$ $\Phi_{f,g part}$		7,6						---						g/s					
Rauchgasaustrittstemperatur				T_{snom} T_{spart}		284						---						°C					
Förderdruck				p_{nom} p_{part}		12						---						Pa					
Temperaturklasse				T400																			
Mehrfachbelegung				Ja																			
Lagerung von Brennstoff im Holzfach				Nein																			
Maximale Erwärmung des Holzes im Holzfach				---												°C							
Feinstaub O ₂ = 13 %				PM_{nom} PM_{part}		18						---						mg/Nm ³					
CO ₂				9,28												%							
Abgasemission (CO in den Abgasen bei O ₂ = 13 %)				CO_{nom} CO_{part}		0,0715 894						---						mg/Nm ³					
OGC O ₂ = 13 %				OGC_{nom} OGC_{part}		43						---						mg/Nm ³					
NO _x O ₂ = 13 %				NO_{xnom} NO_{xpart}		125						---						mg/Nm ³					
Automatische Abbrandsteuerung				---																			
Stromverbrauch im Bereitschaftszustand				e_{lsb}		---												kW					
Stromverbrauch				e_{lmax} e_{lmin}		---						---						kW					
Intervallbetrieb Dauerbetrieb				INT CON		INT																	

Technische Grunddaten

Hauptabmessungen (Höhe Breite Tiefe)		H W L		1508 518 518						mm							
Abmessungen der Brennkammer (Höhe Breite Tiefe)		H W L		400 340 350						mm							
Abmessungen der Feuerraumtür (Höhe Breite Tiefe)		H W L		--- --- ---						mm							
Achshöhe hinterer (seitlichen) Rauchrohanschluss		1346												mm			
Volumen Wärmetauscher		---												l			
Rauchrohrdurchmesser		150												mm			
Abgasstutzen		d_{out}		150						mm							
Durchmesser zentrale Luftzufuhr		125												mm			
Maximale Länge (Rohrleitung) der zentralen Luftzufuhr		5000												mm			
Gewicht		m		190						kg							
Tragfähigkeit		m_{chim}		200						kg							

Heizleistung (Brennwert)

mindestraumgröße für die Installation des Produkts

Wärmedämmung des Hauses – sehr gut (20 W/m ³)	z.B. neues, isoliertes Haus / ständig bewohnt	216	m ³
Wärmedämmung des Hauses – gut (22,5 W/m ³)		192	m ³
Wärmedämmung des Hauses – mittel (32 W/m ³)		135	m ³
Wärmedämmung des Hauses – schlecht (45 W/m ³)		96	m ³
Wärmedämmung des Hauses – sehr schlecht (50 W/m ³)	z.B. altes, ungedämmtes Haus / Hütte / Chalet	86	m ³

Abstand zu brennbaren Materialien

mit unisoliertem Rauchrohr (auf dem Typenschild angegeben)

Bemerkung

Rückwand	d_R	100	mm
Strahlungsbereich	d_P	800	mm
Strahlungsbereich zum Boden	d_F	0	mm
Seitenwände	d_S	350	mm
Seite mit Glas	d_{S1}	---	mm
Seite – Nische	d_{S2}	200	mm
Seite – Ausrichtung 45°	d_{S3}	150	mm
Seitliche Strahlung	d_L	0	mm
Von dem Boden	d_B	0	mm
Von der Decke	d_C	800	mm

Abstand zu brennbaren Materialien mit isoliertem Rauchrohr *

Rückwand	d_R	---	mm
Seitenwände	d_S	---	mm

Abstand zu brennbaren Materialien mit Aufhängeblech (Abschirmung)

Rückwand	d_R	---	mm
Seitenwände	d_S	---	mm

Abstand zu brennbaren Materialien mit isoliertem Rauchrohr und Aufhängeblech (Abschirmung) *

Rückwand	d_R	---	mm
Seitenwände	d_S	---	mm

Abstand zu nicht brennbaren Materialien

Rückwand	d_{Rnon}	80	mm
Seitenwände	d_{Snon}	300	mm
Seite – Nische	d_{S2non}	80	mm
Seite – Ausrichtung 45°	d_{S3non}	---	mm



1 Boden | 2 Gegenstand | 3 Strahlungsbereich | 4 Bodenschutzplatte | 5 kritischer Bereich (aufgrund von Strahlung) | 6 Brennbare Wand

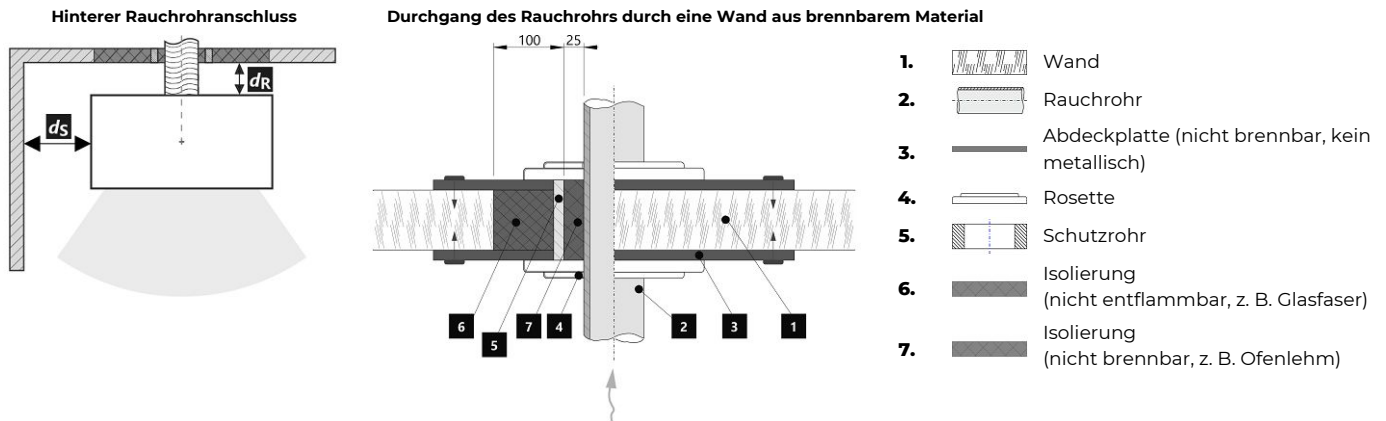
Bei der Installation und dem Betrieb des Ofens sind alle örtlichen Vorschriften sowie nationale und europäische Normen zu beachten.

Produkt, das auf einem Boden aus brennbaren Materialien installiert wird, muss mit einer Bodenschutzplatte aus nicht brennbarem Material ausgestattet sein, die mindestens 400 mm in Frontrichtung und 100 mm in anderen Richtungen über die Grundfläche hinausragt. Das Produkt muss auf einem Boden mit ausreichender Tragfähigkeit installiert werden.

* Der Abstand setzt die Verwendung eines isolierten Rauchrohrs mit einer Mindestdämmstärke von 25 mm bis zum Produkt voraus.

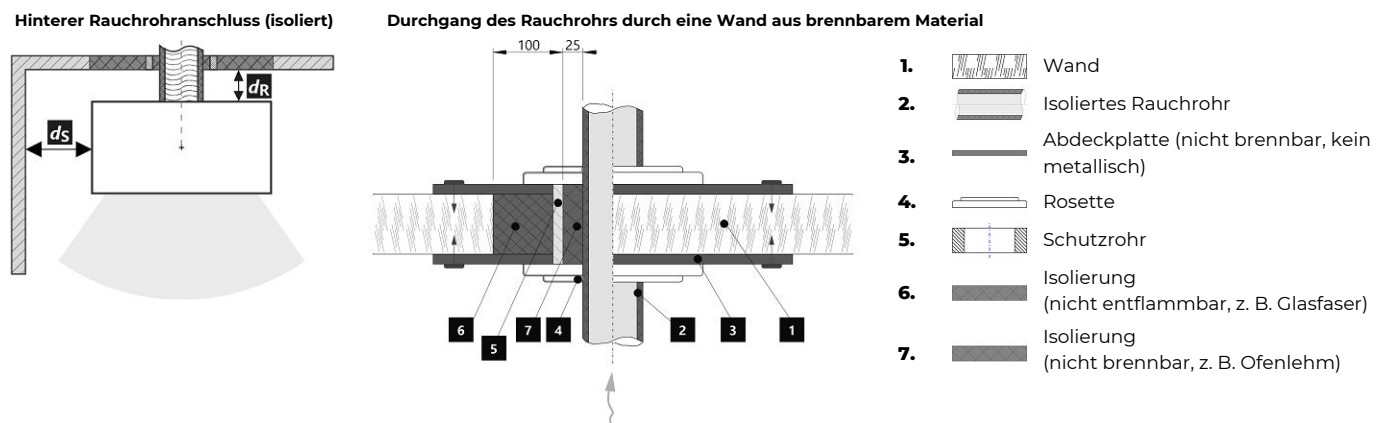
Abstand zu brennbaren (nicht brennbaren) Materialien – hinterer Rauchrohranschluss

Rückwand	d_R	100	mm
Seitenwände	d_S	350	mm



Abstand zu brennbaren (nicht brennbaren) Materialien – hinterer Rauchrohranschluss (isoliert)

Rückwand	d_R	---	mm
Seitenwände	d_S	---	mm



Declared qualities stated

Harmonised technical specification		✓ EN 16510-1 ed.2:2023 EN 16510-2-1:2022		✓ Ecodesign		✓ DIN+		✓ BImSchV2		✓ 15a B-VG 2015	
Classification of appliance				Type BE							
				Nominal heat output (nom)		Part load heat output (part)					
Energy efficiency	$\eta_{nom} \eta_{part}$			81		---				%	
Seasonal space heating energy efficiency at nominal heat output	$\eta_{s,nom} \eta_{s,part}$			71		---				%	
Energy Efficiency Index	EEI			107							
Energy label				A+							
Fuel				Wood logs							
Fuel length				200-330						mm	
Average fuel consumption				1,71		---				kg/h	
Allowed fuel dose				2,3						kg/h	
Fuel supply interval				1 hour							
Base layer of fuel				0,17		---				kg	
Criterion for the end of the test cycle				4,0		---				Vol.-%	
Amount of combustion air				21,7						m ³ /h	
Nominal heat output	$P_{nom} P_{part}$			5,8		---				kW	
Hot-water exchanger nominal heat output	$P_{W,nom} P_{W,part}$			---		---				kW	
Maximum water operating pressure	p_W			---		---				bar	
Dry flue gas mass flow rate	$\Phi_{f,g,nom} \Phi_{f,g,part}$			7,6		---				g/s	
Flue gas outlet temperature	$T_{s,nom} T_{s,part}$			284		---				°C	
Flue draught	$p_{nom} p_{part}$			12		---				Pa	
Chimney temperature class				T400							
Connection to the common chimney				Yes							
Storage of fuel in the wood shed area				No							
Maximum warming of the wood in the wood shed				---						°C	
Dust O ₂ = 13 %	$PM_{nom} PM_{part}$			18		---				mg/Nm ³	
CO ₂				9,28		---				%	
Emissions of gases of combustion (CO in the flue gases at O ₂ = 13 %)	$CO_{nom} CO_{part}$			0,0715 894		---				mg/Nm ³	
OGC O ₂ = 13 %	$OGC_{nom} OGC_{part}$			43		---				mg/Nm ³	
NOx O ₂ = 13 %	$NO_{x,nom} NO_{x,part}$			125		---				mg/Nm ³	
Automatic regulation unit of burning				---		---					
Electricity consumption in standby mode	$e_{l,SB}$			---		---				kW	
Electricity consumption	$e_{l,max} e_{l,min}$			---		---				kW	
Intermittent operation Continuous operation	INT CON			INT							

Basic technical data

Principal dimensions (Height Width Length)	H W L	1508 518 518		mm
Combustion chamber dimensions	H W L	400 340 350		mm
Fireplace door dimensions	H W L	--- --- ---		mm
Axis height of the rear (side) outlet		1346		mm
Volume of hot-water exchanger		---		l
Flue diameter		150		mm
Diameter of flue throat	d_{out}	150		mm
Diameter of external air connection		125		mm
Maximum length (pipe) of external air intake		5000		mm
Weight	m	190		kg
Load bearing capacity	m_{chim}	200		kg

Heat capacity

minimum size of the room of appliance installation

Insulation of the house – very good (20 W/m ³)	e.g. new, insulated house / permanently inhabited	216	m ³
Insulation of the house – good (22,5 W/m ³)		192	m ³
Insulation of the house – middle (32 W/m ³)		135	m ³
Insulation of the house – bad (45 W/m ³)		96	m ³
Insulation of the house – very bad (50 W/m ³)	e.g. old, uninsulated house / cottage / chalet	86	m ³

Distances from flammable materials

with un-insulated flue pipe (provided on the product label)

Note

Back	d_R	100	mm
Front	d_P	800	mm
Front to the floor	d_F	0	mm
Side	d_S	350	mm
Side with glass	d_{S1}	---	mm
Side – niche	d_{S2}	200	mm
Side – location 45°	d_{S3}	150	mm
Side radiation	d_L	0	mm
From the floor	d_B	0	mm
From the ceiling	d_C	800	mm

Distances from flammable materials with insulated flue pipe *

Back	d_R	---	mm
Side	d_S	---	mm

Distances from flammable materials with hanging plate (shielding)

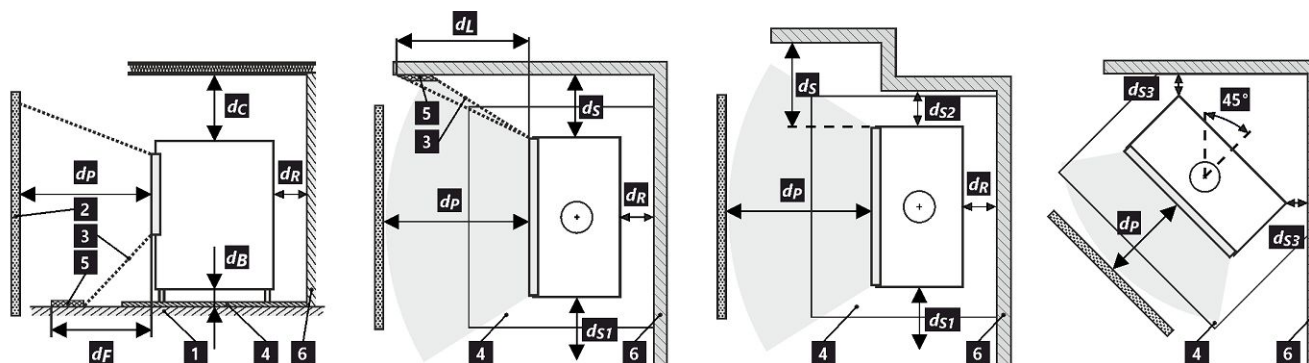
Back	d_R	---	mm
Side	d_S	---	mm

Distances from flammable materials with insulated flue pipe and hanging plate (shielding) *

Back	d_R	---	mm
Side	d_S	---	mm

Distances from nonflammable materials

Back	d_{Rnon}	80	mm
Side	d_{Snon}	300	mm
Side – niche	d_{S2non}	80	mm
Side – location 45°	d_{S3non}	---	mm



1 floor | 2 object | 3 radiation area | 4 floor protection plate | 5 critical area (due to radiation) | 6 flammable wall

All local regulations, including regulations relating to national and European standards, must be observed during the installation and operation of the product.

A product installed on a floor made of flammable materials must be fitted with a floor protective plate made of nonflammable material extending beyond its footprint by at least 400 mm in the front direction and 100 mm in other directions. The product must be installed on floors with adequate load-bearing capacity.

* The distance assumes the use of an insulated flue pipe with a minimum insulation thickness of 25 mm up to the product.

Distance from flammable (nonflammable) materials – rear flue connection

Back	d_R	100	mm
Side	d_S	350	mm



Distance from flammable (nonflammable) materials – rear flue connection (insulated)

Back	d_R	---	mm
Side	d_S	---	mm

