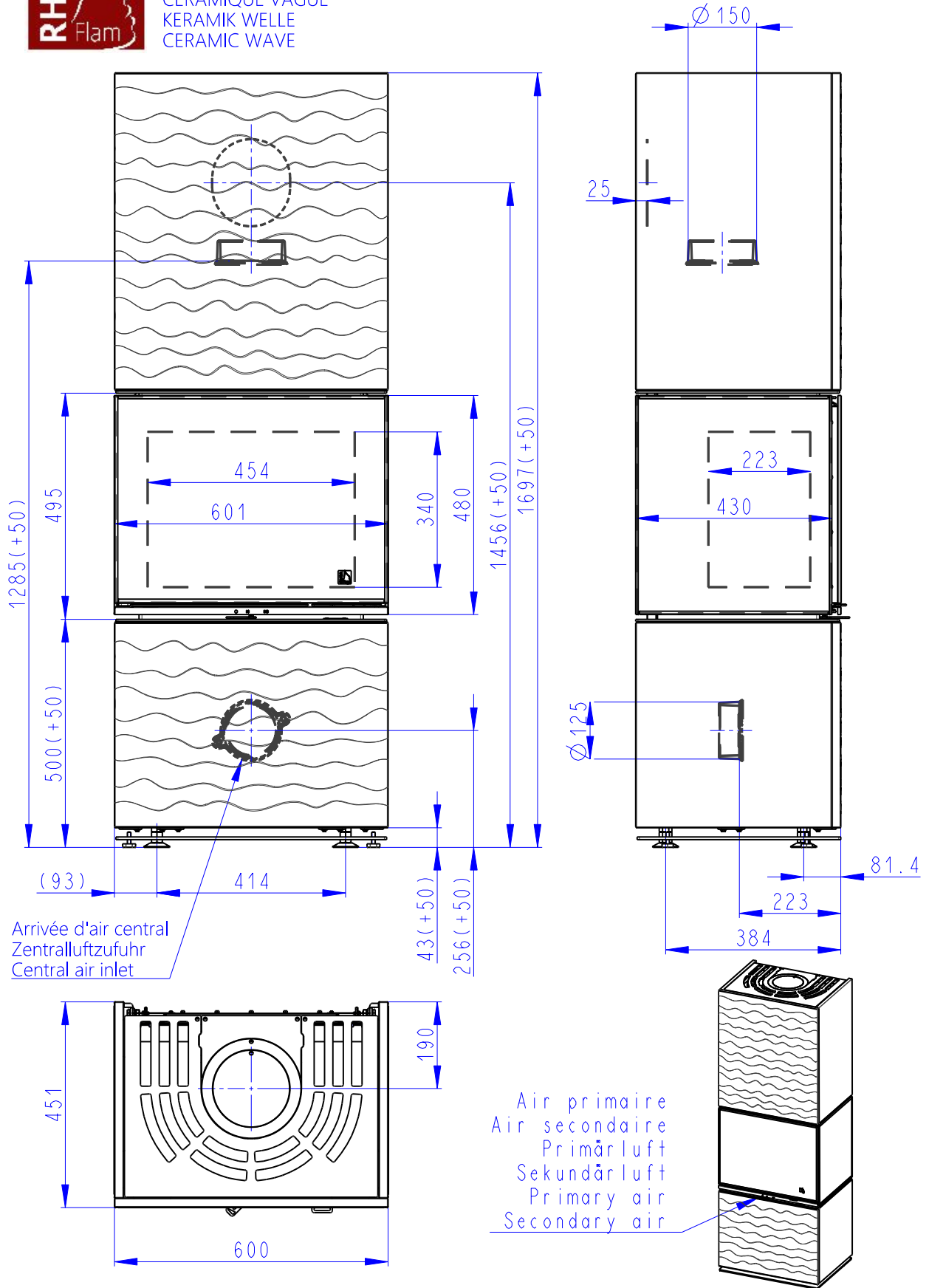




ALERIA C H

CÉRAMIQUE VAGUE
KERAMIK WELLE
CERAMIC WAVE



Caractéristiques déclarées du produit

Norme(s) Européennes EN 16510-1 ed.2:2023 | EN 16510-2-1:2022 Ecodesign DIN+ BlmSchV2 15a B-VG 2015

Classification de l'appareil	Type BE			
		Puissance thermique nominale (nom)	Puissance thermique partielle (part)	
Efficacité énergétique	$\eta_{nom} \eta_{part}$	81	---	%
Efficacité énergétique saisonnier à la puissance thermique nominale de l'appareil	$\eta_{s,nom} \eta_{s,part}$	71	---	%
Indice d'efficacité énergétique EEI	EEI	107		
Label énergétique		A+		
Combustible		Bûches		
Longueur recommandée de bûches		200-330		mm
Consommation moyenne de combustible		1,73	---	kg/h
Charge en bois autorisé		2,3		kg/h
Intervalle entre les chargements de combustible		1 heure		
Débit massique des fumées		21,9		m ³ /h
Puissance thermique nominale	$P_{nom} P_{part}$	5,8	---	kW
Puissance thermique nominale de l'échangeur	$P_{Wnom} P_{Wpart}$	---	---	kW
Pression d'eau maximale	P_W	---		bar
Débit massique des gaz de combustion secs	$\Phi_{f,g,nom} \Phi_{f,g,part}$	6,9	---	g/s
Température moyenne des résidus de combustion		259	---	°C
Température de sortie des gaz de combustion	$T_{s,nom} T_{s,part}$	311	---	°C
Tirage de conduit de fumée	$P_{nom} P_{part}$	12	---	Pa
Classe de température		T400		
Raccordement à une cheminée collective		Oui		
Stockage du combustible dans range bûches		Non		
Réchauffement maximal du bois dans range bûches		---		°C
Poussière O ₂ = 13 %	$PM_{nom} PM_{part}$	18	---	mg/Nm ³
Résidus de combustion émis (CO dans les résidus de combustion pour O ₂ = 13 %)	$CO_{nom} CO_{part}$	0,0994 1243	---	% mg/Nm ³
OGC O ₂ = 13 %	$OGC_{nom} OGC_{part}$	39	---	mg/Nm ³
NOx O ₂ = 13 %	$NO_{x,nom} NO_{x,part}$	114	---	mg/Nm ³
Régulation automatique de la combustion		---	---	
Consommation d'énergie en mode veille	$e_{l,SB}$	---		kW
Consommation d'électricité	$e_{l,max} e_{l,min}$	---	---	kW
Standing air loss	V_h	---		m ³ /h
Fonctionnement par intermittence Service ininterrompu	INT CON	INT		

Données techniques de base

Dimensions principales (Hauteur Largeur Profondeur)	H W L	1697 600 451	mm
Dimensions de la chambre de combustion (Hauteur Largeur Profondeur)	H W L	466 416 215	mm
Dimensions de la porte (Hauteur Largeur Profondeur)	H W L	479 601 ---	mm
Hauteur de l'axe de la sortie arrière (latérale)		1456	mm
Volume de l'échangeur de chaleur		---	l
Diamètre du conduit de fumée		150	mm
Diamètre de buse d'air de combustion	d_{out}	150	mm
Diamètre de l'arrivée d'air centrale		125	mm
Longueur maximale (tuyau) d'arrivée d'air centrale		5000	mm
Poids	m	257	kg
Capacité de charge	m_{chim}	200	kg

Capacité thermique (Pouvoir calorifique)

taille minimale de la pièce où est installé l'appareil

Isolation de la maison – très bon (20 W/m ³)	par exemple, maison neuve et isolée / habitée en permanence	216	m ³
Isolation de la maison – bon (22,5 W/m ³)		192	m ³
Isolation de la maison – moyen (32 W/m ³)		135	m ³
Isolation de la maison – mauvais (45 W/m ³)		96	m ³
Isolation de la maison – très mauvais (50 W/m ³)	par exemple une vieille maison / chalet / chalet non isolé	86	m ³

Distance par rapport aux matériaux combustibles

pour un conduit de fum. non isolé (conform. aux la plaque signalétique)

Note

Arrière	d_R	80	mm
Avant	d_P	900	mm
Avant (par rapport au sol)	d_F	450	mm
Latéral	d_S	---	mm
Latéral avec vitre	d_{S1}	450	mm
Latéral – niche	d_{S2}	---	mm
Latéral – emplacement 45°	d_{S3}	---	mm
Rayonnement latéral	d_L	450	mm
Depuis le sol	d_B	40	mm
Plafond	d_C	750	mm

Distance par rapport aux matériaux combustibles pour un conduit de fumée isolé épaisseur de l'isolation minimale 25 mm *

Arrière	d_R	0	mm
Latéral	d_S	450	mm

Distance par rapport aux matériaux combustibles pour un conduit de fumée isolé épaisseur de l'isolation minimale 50 mm *

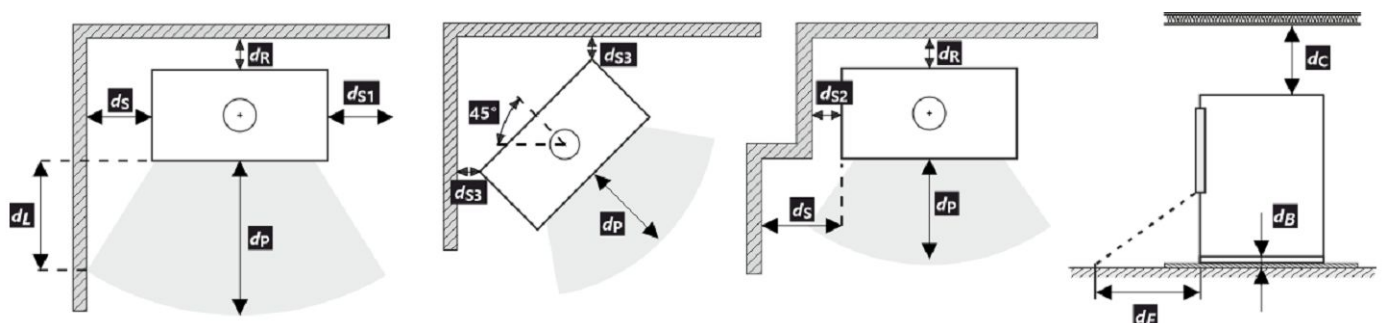
Arrière	d_R	---	mm
Latéral	d_S	---	mm

Distance par rapport aux matériaux combustibles pour un conduit de fumée isolé une plaque de suspension *

Arrière	d_R	---	mm
Latéral	d_S	---	mm

Distance par rapport aux matériaux non combustibles

Arrière	d_{Rnon}	0	mm
Latéral	d_{Snon}	450	mm
Latéral – niche	d_{S2non}	---	mm



Lors de l'installation et de l'utilisation du produit, toutes les réglementations locales doivent être respectées, y compris celles relatives aux normes nationales et européennes.

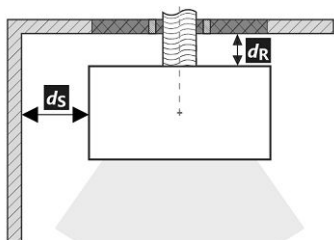
d_F ou d_L peut être déclaré 0 mm si la valeur 65 K n'est pas dépassée sur le sol devant ou sur les murs latéraux en raison du rayonnement.

- * La distance suppose l'utilisation d'un conduit de fumée isolé avec une d'isolation jusqu'au produit.

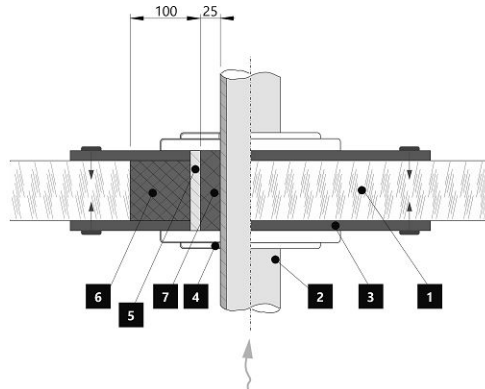
Distance par rapport aux matériaux combustibles (non combustibles) – Raccordement arrière du conduit de fumée

Arrière	d_R	80	mm
Latéral	d_S	---	mm

Raccordement arrière du conduit de fumée



Passage du conduit de fumée à travers un mur en matériau combustible

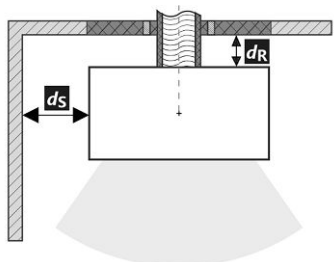


1. Mur
2. Conduit de fumée
3. Plaque de recouvrement (incombustibles, non métallique)
4. Rosage
5. Tuyau de protection
6. Remplissage isolant (incombustible, par exemple la fibre de verre)
7. Remplissage isolant (incombustible, par exemple l'argile des poêliers)

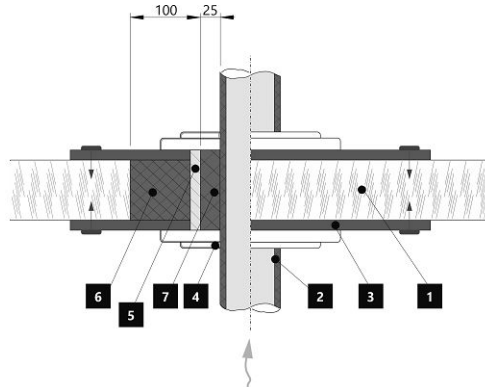
Distance par rapport aux matériaux combustibles (non combustibles) – Raccordement arrière du conduit de fumée (isolé)

Arrière	d_R	0	mm
Latéral	d_S	450	mm

Raccordement arrière du conduit de fumée (isolé)



Passage du conduit de fumée à travers un mur en matériau combustible



1. Mur
2. Conduit de fumée isolé
3. Plaque de recouvrement (incombustibles, non métallique)
4. Rosage
5. Tuyau de protection
6. Remplissage isolant (incombustible, par exemple la fibre de verre)
7. Remplissage isolant (incombustible, par exemple l'argile des poêliers)

Deklarierte Produkteigenschaften

Harmonisierte technische Spezifikation ✓ EN 16510-1 ed.2:2023 | EN 16510-2-1:2022 ✓ Ecodesign ✓ DIN+ ✓ BlmSchV2 ✓ 15a B-VG 2015

Produktklassifizierung	Type BE			
	Nennwärmeleistung (nom)	Teillastwärmeleistung (part)		
Energiewirkungsgrad	η_{nom} η_{part}	81	---	%
Raumheizungs-Jahresnutzungsgrad	$\eta_{s,nom}$ $\eta_{s,part}$	71	---	%
Energieeffizienzindex	EEl	107		
Energielabel		A+		
Brennstoff		Scheitholz		
Brennstofflänge		200-330		mm
Durchschnittlicher Brennstoffverbrauch		1,73	---	kg/h
Zulässiger Brennstoffverbrauch		2,3		kg/h
Brennstofflieferintervall		1 Stunde		
Verbrennungsluftmenge		21,9		m ³ /h
Nennwärmeleistung	P_{nom} P_{part}	5,8	---	kW
Wärmetauscherleistung	$P_{W,nom}$ $P_{W,part}$	---	---	kW
Maximaler Wasserbetriebsdruck	p_W	---		bar
Rauchgasmassenstrom (trocken)	$\Phi_{f,g,nom}$ $\Phi_{f,g,part}$	6,9	---	g/s
Durchschnittliche Abgastemperatur		259	---	°C
Rauchgasaustrittstemperatur	$T_{s,nom}$ $T_{s,part}$	311	---	°C
Förderdruck	p_{nom} p_{part}	12	---	Pa
Temperaturklasse		T400		
Mehrfachbelegung		Ja		
Lagerung von Brennstoff im Holzfach		Nein		
Maximale Erwärmung des Holzes im Holzfach		---		°C
Feinstaub O ₂ = 13 %	PM_{nom} PM_{part}	18	---	mg/Nm ³
Abgasemission (CO in den Abgasen bei O ₂ = 13 %)	CO_{nom} CO_{part}	0,0994 1243	---	% mg/Nm ³
OGC O ₂ = 13 %	OGC_{nom} OGC_{part}	39	---	mg/Nm ³
NO _x O ₂ = 13 %	$NO_{x,nom}$ $NO_{x,part}$	114	---	mg/Nm ³
Automatische Abbrandsteuerung		---	---	
Stromverbrauch im Bereitschaftszustand	$e_{l,SB}$	---		kW
Stromverbrauch	$e_{l,max}$ $e_{l,min}$	---	---	kW
Ständiger Luftverlust	V_h	---		m ³ /h
Intervallbetrieb Dauerbetrieb	INT CON	INT		

Technische Grunddaten

Hauptabmessungen (Höhe Breite Tiefe)	H W L	1697 600 451	mm
Abmessungen der Brennkammer (Höhe Breite Tiefe)	H W L	466 416 215	mm
Abmessungen der Feuerraumtür (Höhe Breite Tiefe)	H W L	479 601 ---	mm
Achshöhe hinterer (seitlichen) Rauchrohanschluss		1456	mm
Volumen Wärmetauscher		---	l
Rauchrohrdurchmesser		150	mm
Abgasstutzen	d_{out}	150	mm
Durchmesser zentrale Luftzufuhr		125	mm
Maximale Länge (Rohrleitung) der zentralen Luftzufuhr		5000	mm
Gewicht	m	257	kg
Tragfähigkeit	m_{chim}	200	kg

Heizleistung (Brennwert)

mindestraumgröße für die Installation des Produkts

Wärmedämmung des Hauses – sehr gut (20 W/m ³)	z.B. neues, isoliertes Haus / ständig bewohnt	216	m ³
Wärmedämmung des Hauses – gut (22,5 W/m ³)		192	m ³
Wärmedämmung des Hauses – mittel (32 W/m ³)		135	m ³
Wärmedämmung des Hauses – schlecht (45 W/m ³)		96	m ³
Wärmedämmung des Hauses – sehr schlecht (50 W/m ³)	z.B. altes, ungedämmtes Haus / Hütte / Chalet	86	m ³

Abstand zu brennbaren Materialien

mit unisoliertem Rauchrohr (auf dem Typenschild angegeben)

Bemerkung

Rückwand	d_R	80	mm
Strahlungsbereich	d_P	900	mm
Strahlungsbereich zum Boden	d_F	450	mm
Seitenwände	d_S	---	mm
Seite mit Glas	d_{S1}	450	mm
Seite – Nische	d_{S2}	---	mm
Seite – Ausrichtung 45°	d_{S3}	---	mm
Seitliche Strahlung	d_L	450	mm
Von dem Boden	d_B	40	mm
Von der Decke	d_C	750	mm

Abstand zu brennbaren Materialien mit isoliertem Rauchrohr Dicke der Isolierung mind. 25 mm *

Rückwand	d_R	0	mm
Seitenwände	d_S	450	mm

Abstand zu brennbaren Materialien mit isoliertem Rauchrohr Dicke der Isolierung mind. 50 mm *

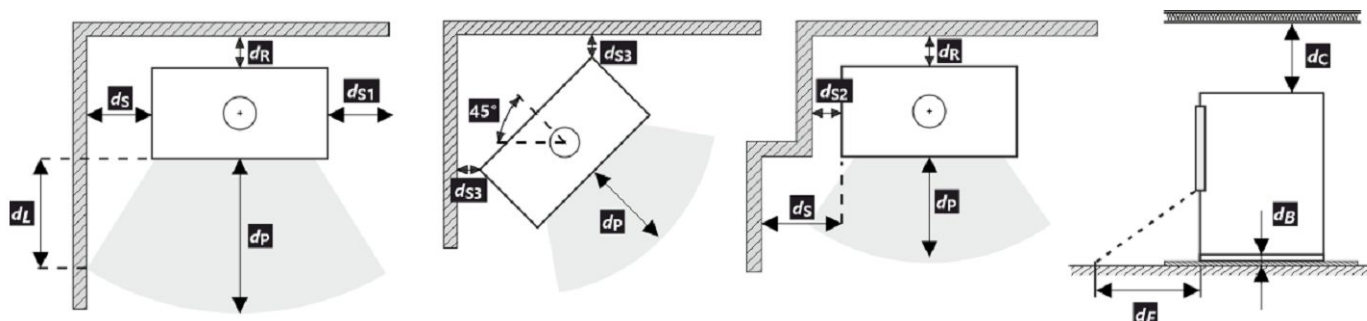
Rückwand	d_R	---	mm
Seitenwände	d_S	---	mm

Abstand zu brennbaren Materialien mit isoliertem Rauchrohr und Aufhängeblech (Abschirmung) *

Rückwand	d_R	---	mm
Seitenwände	d_S	---	mm

Abstand zu nicht brennbaren Materialien

Rückwand	d_{Rnon}	0	mm
Seitenwände	d_{Snon}	450	mm
Seite – Nische	d_{S2non}	---	mm



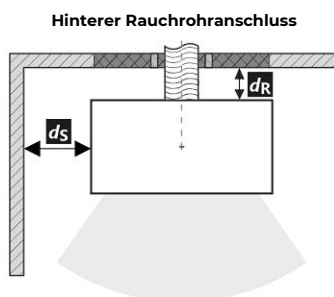
Bei der Installation und dem Betrieb des Ofens sind alle örtlichen Vorschriften sowie nationale und europäische Normen zu beachten.

Wird der Wert von 65 K auf dem Fußboden vor oder an den Seitenwänden durch Strahlung nicht überschritten, kann d_F oder d_L als 0 mm angegeben werden.

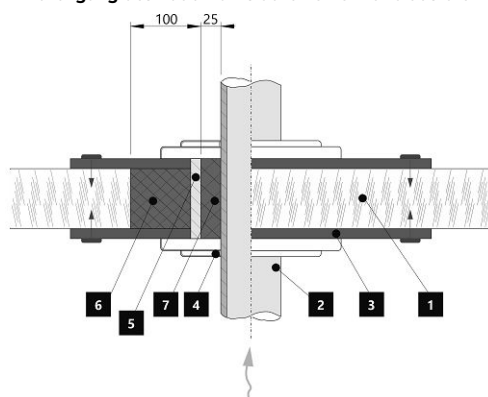
- * Der Abstand setzt die Verwendung eines isolierten Rauchrohrs bis zum Produkt voraus.

Abstand zu brennbaren (nicht brennbaren) Materialien – hinterer Rauchrohranschluss

Rückwand	d_R	80	mm
Seitenwände	d_S	---	mm



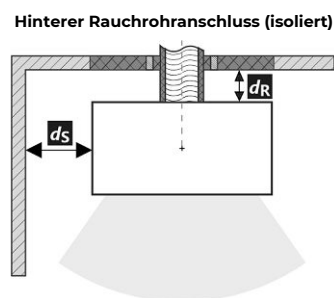
Durchgang des Rauchrohrs durch eine Wand aus brennbarem Material



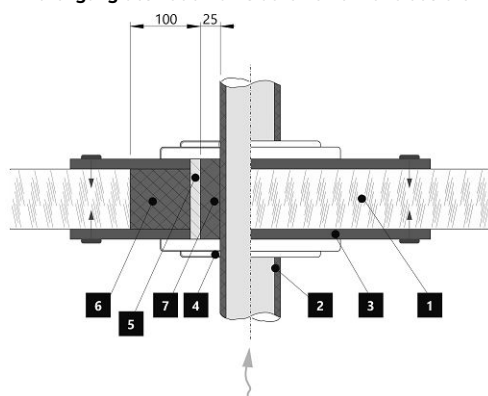
1. Wand
2. Rauchrohr
3. Abdeckplatte (nicht brennbar, kein metallisch)
4. Rosette
5. Schutzrohr
6. Isolation (nicht entflammbar, z. B. Glasfaser)
7. Isolation (nicht brennbar, z. B. Ofenlehm)

Abstand zu brennbaren (nicht brennbaren) Materialien – hinterer Rauchrohranschluss (isoliert)

Rückwand	d_R	0	mm
Seitenwände	d_S	450	mm



Durchgang des Rauchrohrs durch eine Wand aus brennbarem Material



1. Wand
2. Isoliertes Rauchrohr
3. Abdeckplatte (nicht brennbar, kein metallisch)
4. Rosette
5. Schutzrohr
6. Isolation (nicht entflammbar, z. B. Glasfaser)
7. Isolation (nicht brennbar, z. B. Ofenlehm)

Declared qualities stated

Harmonised technical specification ✓ EN 16510-1 ed.2:2023 | EN 16510-2-1:2022 ✓ Ecodesign ✓ DIN+ ✓ BlmSchV2 ✓ 15a B-VG 2015

Classification of appliance	Type BE		
	Nominal heat output (nom)	Part load heat output (part)	
Energy efficiency	η_{nom} η_{part}	81	---
Seasonal space heating energy efficiency at nominal heat output	$\eta_{s,nom}$ $\eta_{s,part}$	71	---
Energy Efficiency Index	EEI	107	
Energy label	A+		
Fuel	Wood logs		
Fuel length	200-330		
Average fuel consumption	1,73	---	kg/h
Allowed fuel dose	2,3		
Fuel supply interval	1 hour		
Amount of combustion air	21,9		
Nominal heat output	P_{nom} P_{part}	5,8	---
Hot-water exchanger nominal heat output	$P_{W,nom}$ $P_{W,part}$	---	---
Maximum water operating pressure	P_W	---	
Dry flue gas mass flow rate	$\Phi_{f,g,nom}$ $\Phi_{f,g,part}$	6,9	---
Average flue gas temperature	259		
Flue gas outlet temperature	$T_{s,nom}$ $T_{s,part}$	311	---
Flue draught	p_{nom} p_{part}	12	---
Chimney temperature class	T400		
Connection to the common chimney	Yes		
Storage of fuel in the wood shed area	No		
Maximum warming of the wood in the wood shed	---		
Dust O ₂ = 13 %	PM_{nom} PM_{part}	18	---
Emissions of gases of combustion (CO in the flue gases at O ₂ = 13 %)	CO_{nom} CO_{part}	0,0994 1243	---
OGC O ₂ = 13 %	OGC_{nom} OGC_{part}	39	---
NOx O ₂ = 13 %	$NO_{x,nom}$ $NO_{x,part}$	114	---
Automatic regulation unit of burning	---		
Electricity consumption in standby mode	e_{lsb}	---	
Electricity consumption	$e_{l,max}$ $e_{l,min}$	---	---
Standing air loss	V_h	---	
Intermittent operation Continuous operation	INT CON	INT	

Basic technical data

Principal dimensions (Height Width Length)	H W L	1697 600 451	mm
Combustion chamber dimensions	H W L	466 416 215	mm
Fireplace door dimensions	H W L	479 601 ---	mm
Axis height of the rear (side) outlet	1456		
Volume of hot-water exchanger	---		
Flue diameter	150		
Diameter of flue throat	d_{out}	150	mm
Diameter of external air connection	125		
Maximum length (pipe) of external air intake	5000		
Weight	m	257	kg
Load bearing capacity	m_{chim}	200	kg

Heat capacity

minimum size of the room of appliance installation

Insulation of the house – very good (20 W/m ³)	e.g. new, insulated house / permanently inhabited	216	m ³
Insulation of the house – good (22,5 W/m ³)		192	m ³
Insulation of the house – middle (32 W/m ³)		135	m ³
Insulation of the house – bad (45 W/m ³)		96	m ³
Insulation of the house – very bad (50 W/m ³)	e.g. old, uninsulated house / cottage / chalet	86	m ³

Distances from flammable materials

with un-insulated flue pipe (provided on the product label)

Note

Back	d_R	80	mm
Front	d_P	900	mm
Front to the floor	d_F	450	mm
Side	d_S	---	mm
Side with glass	d_{S1}	450	mm
Side – niche	d_{S2}	---	mm
Side – location 45°	d_{S3}	---	mm
Side radiation	d_L	450	mm
From the floor	d_B	40	mm
From the ceiling	d_C	750	mm

Distances from flammable materials with insulated flue pipe insulation thickness min. 25 mm *

Back	d_R	0	mm
Side	d_S	450	mm

Distances from flammable materials with insulated flue pipe insulation thickness min. 50 mm *

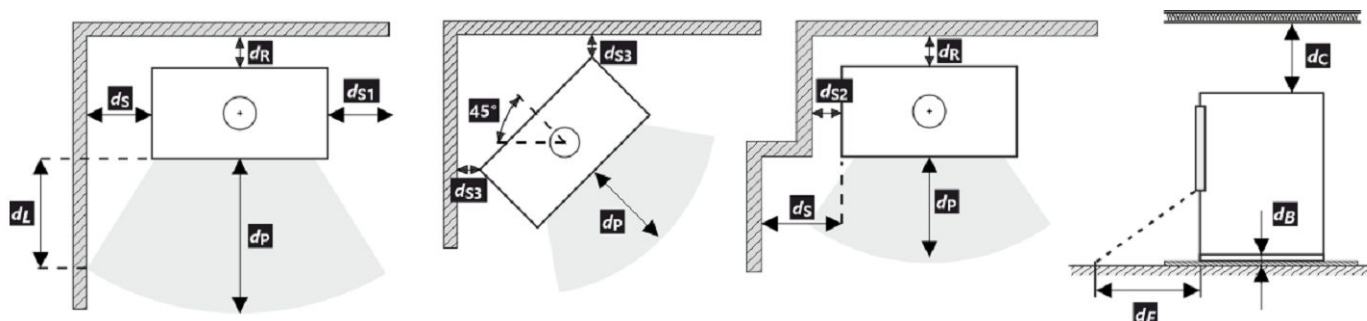
Back	d_R	---	mm
Side	d_S	---	mm

Distances from flammable materials with insulated flue pipe and hanging plate (shielding) *

Back	d_R	---	mm
Side	d_S	---	mm

Distances from nonflammable materials

Back	d_{Rnon}	0	mm
Side	d_{Snon}	450	mm
Side – niche	d_{S2non}	---	mm



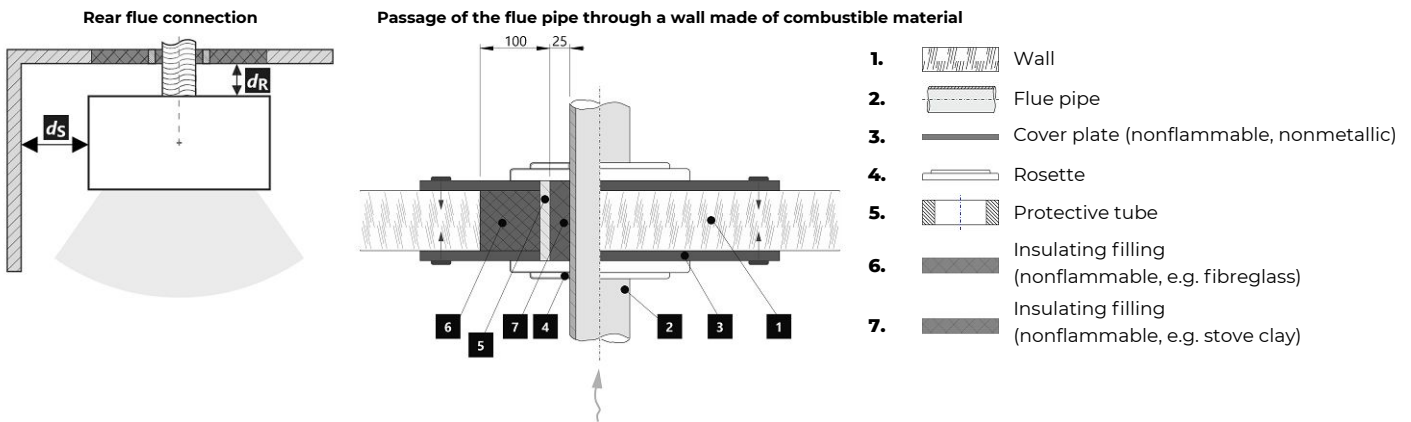
All local regulations, including regulations relating to national and European standards, must be observed during the installation and operation of the product.

In case 65 K is not superseded due to radiation on the floor in front and/or on the side walls, d_F and/or d_L are 0 mm.

- * The distance assumes the use of an insulated flue pipe up to the product.

Distance from flammable (nonflammable) materials – rear flue connection

Back	d_R	80	mm
Side	d_S	---	mm



Distance from flammable (nonflammable) materials – rear flue connection (insulated)

Back	d_R	0	mm
Side	d_S	450	mm

